



# 中华人民共和国国家标准

GB/T 8484—2008

代替 GB/T 8484—2002, GB/T 16729—1997

## 建筑外门窗保温性能分级及检测方法

Graduation and test method for thermal insulating  
properties of doors and windows

2008-07-30 发布

2009-03-01 实施



中华人民共和国国家质量监督检验检疫总局  
中国国家标准化管理委员会

发布

## 目 次

前言 .....	III
1 范围 .....	1
2 规范性引用文件 .....	1
3 术语和定义 .....	1
4 分级 .....	1
5 检测方法 .....	2
6 检测报告 .....	6
附录 A (规范性附录) 热流系数标定 .....	8
附录 B (规范性附录) 铜-康铜热电偶的校验 .....	10
附录 C (规范性附录) 抗结露因子试验测点布置 .....	11
附录 D (规范性附录) 加权平均温度的计算 .....	13
附录 E (资料性附录) 玻璃传热系数的检测方法 .....	14
附录 F (资料性附录) 窗框传热系数的检测方法 .....	17

## 前 言

本标准代替 GB/T 8484—2002《建筑外窗保温性能分级及检测方法》和 GB/T 16729—1997《建筑外门保温性能分级及其检测方法》。

本标准与 GB/T 8484—2002 和 GB/T 16729—1997 相比主要变化如下：

- 增加了影响建筑物室内环境质量的建筑外门窗抗结露因子检测内容；
- 明确了对于有保温要求的其他类型门、窗和玻璃可参照执行；
- 删除了热阻的定义；
- 增加了抗结露因子的定义；
- 增加了热流系数的定义；
- 增加了玻璃门的定义；
- 对外门、窗保温性能分级指标值进行调整、合并；
- 增加了玻璃门、外窗抗结露因子的分级规定；
- 增加了抗结露因子检测原理、检测装置与试件安装、检测程序的规定，以及抗结露因子 CRF 值的计算方法；
- 根据与建筑门窗能效标识相协调的原则，对检测装置的冷、热箱空气温度设定范围进行了修改；
- 增加了规范性附录“热流系数标定”(见附录 A)；
- 增加了规范性附录“抗结露因子试验测点布置”(见附录 C)；
- 增加了资料性附录“玻璃传热系数检测方法”供参考(参见附录 E)；
- 增加了资料性附录“窗框传热系数检测方法”供参考(参见附录 F)。

本标准的附录 A、附录 B、附录 C 和附录 D 为规范性附录，附录 E 和附录 F 为资料性附录。

本标准由中华人民共和国住房和城乡建设部提出。

本标准由住房和城乡建设部建筑制品与构配件产品标准化技术委员会归口。

本标准主要起草单位：中国建筑科学研究院。

本标准参加起草单位：上海建筑科学研究院有限公司、广东省建筑科学研究院、清华大学建筑学院、新疆大学建筑工程学院、河南省建筑科学研究院、上海建筑门窗检测站、中国建筑材料检验认证中心、山东省建筑科学研究院、泰诺风保泰(苏州)隔热材料有限公司、深圳南玻工程玻璃有限公司、福建省南平铝业有限公司、中信渤海铝业幕墙装饰有限公司、广东省东莞市坚朗五金制品有限公司、郑州中原应用技术研究开发有限公司、江生罗克迪(上海)贸易有限公司、苏州罗普斯金铝业有限公司、北京新立基真空玻璃技术有限公司、广州市白云化工实业有限公司。

本标准主要起草人：刘月莉、林波荣、杨仕超、刘明明、王万江、栾景阳、刘海波、施伯年、孙洪明、潘振、黄日勇、谢光宇、许武毅、杜万明、姜涤新、崔洪、江裕生、顾泰昌、蔡强、马跃、蒋毅、高汉民、班广生。

本标准所代替标准的历次版本发布情况为：

- GB/T 8484—1987、GB/T 8484—2002；
- GB/T 16729—1997。

# 建筑外门窗保温性能分级及检测方法

## 1 范围

本标准规定了建筑外门、外窗保温性能分级及检测方法。

本标准适用于建筑外门、外窗(包括天窗)传热系数和抗结露因子的分级及检测。有保温要求的其他类型的建筑门、窗和玻璃可参照执行。

## 2 规范性引用文件

下列文件中的条款通过本标准的引用而成为本标准的条款。凡是注日期的引用文件,其随后所有的修改单(不包括勘误的内容)或修订版均不适用于本标准,然而,鼓励根据本标准达成协议的各方研究是否使用这些文件的最新版本。凡是不注明日期的引用文件,其最新版本适用于本标准。

GB/T 4132—1996 绝热材料与相关术语

GB/T 13475 建筑构件稳态热传递性质的测定 标定和防护热箱法

## 3 术语和定义

下列术语和定义适用于本标准。

### 3.1

**门窗传热系数 door and window thermal transmittance**

表征门窗保温性能的指标。表示在稳定传热条件下,外门窗两侧空气温差为 1 K,单位时间内,通过单位面积的传热量。

### 3.2

**热导率 thermal conductance**

在稳定传热状态下,通过一定厚度标准板的热流密度除以标准板两表面的温度差。

### 3.3

**抗结露因子 condensation resistance factor**

预测门、窗阻抗表面结露能力的指标。是在稳定传热状态下,门、窗热侧表面与室外空气温度差和室内、外空气温度差的比值。

### 3.4

**总的半球发射率 total hemispherical emissivity**

表面的总的半球发射密度与相同温度黑体的总的半球发射密度之比。

同义词:辐射率、黑度。

### 3.5

**热流系数 thermal current coefficient**

在稳定传热状态下,标定热箱中箱体或试件框两表面温差为 1 K 时的传热量。

### 3.6

**玻璃门 glass door**

玻璃为主要构成材料的外门。

## 4 分级

### 4.1 外门、外窗传热系数分级

外门、外窗传热系数  $K$  值分为 10 级,见表 1。

表 1 外门、外窗传热系数分级

W/(m<sup>2</sup>·K)

分级	1	2	3	4	5
分级指标值	$K \geq 5.0$	$5.0 > K \geq 4.0$	$4.0 > K \geq 3.5$	$3.5 > K \geq 3.0$	$3.0 > K \geq 2.5$
分级	6	7	8	9	10
分级指标值	$2.5 > K \geq 2.0$	$2.0 > K \geq 1.6$	$1.6 > K \geq 1.3$	$1.3 > K \geq 1.1$	$K < 1.1$

## 4.2 玻璃门、外窗抗结露因子分级

玻璃门、外窗抗结露因子 CRF 值分为 10 级,见表 2。

表 2 玻璃门、外窗抗结露因子分级

分级	1	2	3	4	5
分级指标值	$CRF \leq 35$	$35 < CRF \leq 40$	$40 < CRF \leq 45$	$45 < CRF \leq 50$	$50 < CRF \leq 55$
分级	6	7	8	9	10
分级指标值	$55 < CRF \leq 60$	$60 < CRF \leq 65$	$65 < CRF \leq 70$	$70 < CRF \leq 75$	$CRF > 75$

## 5 检测方法

## 5.1 原理

## 5.1.1 传热系数检测原理

本标准基于稳定传热原理,采用标定热箱法检测建筑门、窗传热系数。试件一侧为热箱,模拟采暖建筑冬季室内气候条件,另一侧为冷箱,模拟冬季室外气温和气流速度。在对试件缝隙进行密封处理,试件两侧各自保持稳定的空气温度、气流速度和热辐射条件下,测量热箱中加热器的发热量,减去通过热箱外壁和试件框的热损失(两者均由标定试验确定,标定试验应符合附录 A 的规定),除以试件面积与两侧空气温差的乘积,即可计算出试件的传热系数  $K$  值。

## 5.1.2 抗结露因子检测原理

基于稳定传热原理,采用标定热箱法检测建筑门、窗抗结露因子。试件一侧为热箱,模拟采暖建筑冬季室内气候条件,同时控制相对湿度不大于 20%;另一侧为冷箱,模拟冬季室外气候条件。在稳定传热状态下,测量冷热箱空气平均温度和试件热侧表面温度,计算试件的抗结露因子。抗结露因子是由试件框表面温度的加权值或玻璃的平均温度与冷箱空气温度( $t_c$ )的差值除以热箱空气温度( $t_h$ )与冷箱空气温度( $t_c$ )的差值计算得到,再乘以 100 后,取所得的两个数值中较低的一个值。

## 5.2 检测装置

## 5.2.1 检测装置的组成

检测装置主要由热箱、冷箱、试件框、控湿系统和环境空间五部分组成,如图 1 所示。

## 5.2.2 热箱

5.2.2.1 热箱内净尺寸不宜小于 2 100 mm×2 400 mm(宽×高),进深不宜小于 2 000 mm。

5.2.2.2 热箱外壁结构应由均质材料组成,其热阻(定义见 GB/T 4132—1996,以下均相同)值不得小于 3.5 m<sup>2</sup>·K/W。

5.2.2.3 热箱内表面的总的半球发射率  $\epsilon$  值应大于 0.85。

## 5.2.3 冷箱

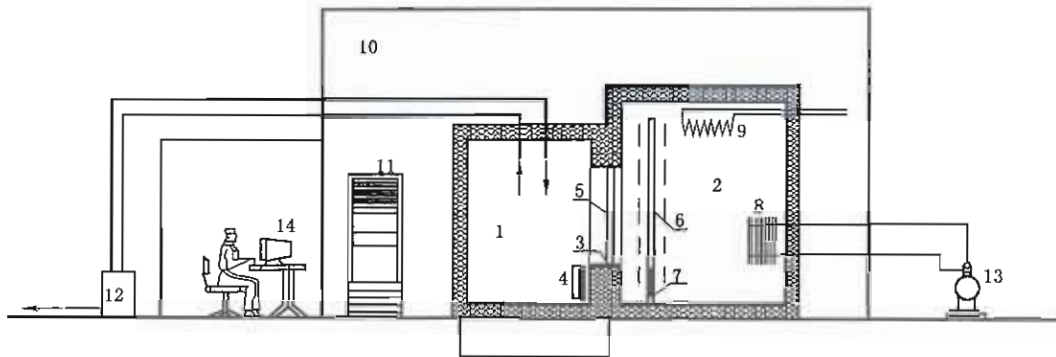
5.2.3.1 冷箱内净尺寸应与试件框外边缘尺寸相同,进深以能容纳制冷、加热及气流组织设备为宜。

5.2.3.2 冷箱外壁应采用不吸湿的保温材料,其热阻值不得小于 3.5 m<sup>2</sup>·K/W,内表面应采用不吸水、耐腐蚀的材料。

5.2.3.3 冷箱通过安装在冷箱内的蒸发器或引入冷空气进行降温。

5.2.3.4 利用隔风板和风机进行强迫对流,形成沿试件表面自上而下的均匀气流,隔风板与试件框冷





- 1——热箱；  
 2——冷箱；  
 3——试件框；  
 4——电加热器；  
 5——试件；  
 6——隔风板；  
 7——风机；  
 8——蒸发器；  
 9——加热器；  
 10——环境空间；  
 11——空调器；  
 12——控湿装置；  
 13——冷冻机；  
 14——温度控制与数据采集系统。

图1 检测装置构成

侧表面距离宜能调节。

5.2.3.5 隔风板应采用热阻值不小于  $1.0 \text{ m}^2 \cdot \text{K}/\text{W}$  的挤塑聚苯板,隔风板面向试件的表面,其总的半球发射率  $\epsilon$  值应大于 0.85。隔风板的宽度与冷箱内净宽度相同。

5.2.3.6 蒸发器下部应设置排水孔或盛水盘。

#### 5.2.4 试件框

5.2.4.1 试件框外缘尺寸不应小于热箱开口部处的内缘尺寸。

5.2.4.2 试件框应采用不吸湿、均质的保温材料,热阻值不小于  $7.0 \text{ m}^2 \cdot \text{K}/\text{W}$ ,其密度应为  $20 \text{ kg}/\text{m}^3 \sim 40 \text{ kg}/\text{m}^3$ 。

5.2.4.3 安装试件的洞口要求如下:

- a) 安装外窗试件的洞口不应小于  $1500 \text{ mm} \times 1500 \text{ mm}$ 。洞口下部应留有高度不小于 600 mm、宽度不小于 300 mm 的平台。平台及洞口周边的面板应采用不吸水、导热系数不大于  $0.25 \text{ W}/(\text{m} \cdot \text{K})$  的材料。
- b) 安装外门试件的洞口不宜小于  $1800 \text{ mm} \times 2100 \text{ mm}$ 。洞口周边的面板应采用不吸水、导热系数小于  $0.25 \text{ W}/(\text{m} \cdot \text{K})$  的材料。

#### 5.2.5 环境空间

5.2.5.1 检测装置应放在装有空调设备的试验室内,保证热箱外壁内、外表面面积加权平均温差小于 1.0 K。试验室空气温度波动不应大于 0.5 K。

5.2.5.2 试验室围护结构应有良好的保温性能和热稳定性,应避免太阳光透过窗户进入室内。试验室墙体及顶棚内表面应进行绝热处理。

5.2.5.3 热箱外壁与周边壁面之间至少应留有 500 mm 的空间。

### 5.3 感温元件的布置

#### 5.3.1 感温元件

5.3.1.1 感温元件采用铜-康铜热电偶,测量不确定度不应大于 0.25 K。

5.3.1.2 感温元件为铜-康铜热电偶,铜-康铜热电偶必须使用同批生产、丝径为 0.2 mm~0.4 mm 的铜丝和康铜丝制作。铜丝和康铜丝应有绝缘包皮。

5.3.1.3 铜-康铜热电偶感应头应作绝缘处理。

5.3.1.4 铜-康铜热电偶应定期进行校验。校验方法应符合附录 B 的规定。

#### 5.3.2 铜-康铜热电偶的布置

5.3.2.1 空气温度测点要求如下:

- a) 应在热箱空间内设置两层热电偶作为空气温度测点,每层均匀布 4 个测点。
- b) 冷箱空气温度测点应布置在符合 GB/T 13475 规定的平面内,与试件安装洞口对应的面积上均匀布 9 点。
- c) 测量空气温度的热电偶感应头,均应进行热辐射屏蔽。
- d) 测量热、冷箱空气温度的热电偶可分别并联。

5.3.2.2 表面温度测点要求如下:

- a) 热箱每个外壁的内、外表面分别对应布 6 个温度测点。
- b) 试件框热侧表面温度测点不宜少于 20 个。试件框冷侧表面温度测点不宜少于 14 个点。
- c) 热箱外壁及试件框每个表面温度测点的热电偶可分别并联。
- d) 测量表面温度的热电偶感应头应连同至少 100 mm 长的铜、康铜引线一起,紧贴在被测表面上。粘帖材料的总的半球发射率  $\epsilon$  值应与被测表面的  $\epsilon$  值相近。

5.3.2.3 凡是并联的热电偶,各热电偶引线电阻必须相等。各点所代表被测面积应相同。

### 5.4 热箱加热装置

5.4.1 热箱采用交流稳压电源供加热器加热。检测外窗时,窗洞口平台板至少应高于加热器顶部 50 mm。

5.4.2 计量加热功率  $Q$  的功率表的准确度等级不得低于 0.5 级,且应根据被测值大小转换量程,使仪表示值处于满量程的 70% 以上。

### 5.5 控湿装置

5.5.1 采用除湿系统控制热箱空气湿度。保证在整个测试过程中,热箱内相对湿度小于 20%。

5.5.2 设置一个湿度计测量热箱内空气相对湿度,湿度计的测量精度不应低于 3%。

### 5.6 风速

5.6.1 冷箱风速应使用热球风速仪进行测量,测点位置与冷箱空气温度测点位置相同。

5.6.2 不必每次试验都测定冷箱风速。当风机型号、安装位置、数量及隔风板位置发生变化时,应重新进行测量。

### 5.7 试件安装

5.7.1 被检试件为一件。试件的尺寸及构造应符合产品设计和组装要求,不得附加任何多余配件或特殊组装工艺。

5.7.2 试件安装位置:外表面应位于距试件框冷侧表面 50 mm 处。

5.7.3 试件与试件洞口周边之间的缝隙宜用聚苯乙烯泡沫塑料条填塞,并密封。

5.7.4 试件开启缝应采用透明塑料胶带双面密封。

5.7.5 当试件面积小于试件洞口面积时,应用与试件厚度相近,已知热导率  $\Delta$  值的聚苯乙烯泡沫塑料板填堵。在聚苯乙烯泡沫塑料板两侧表面粘帖适量的铜-康铜热电偶,测量两表面的平均温差,计算通过该板的热损失。

5.7.6 当进行传热系数检测时,宜在试件热侧表面适当部位布置热电偶,作为参考温度点。

5.7.7 当进行抗结露因子检测时,应在试件窗框和玻璃热侧表面共布置 20 个热电偶供计算使用。热电偶的设置应符合附录 C 的规定。

## 5.8 检测条件

### 5.8.1 传热系数检测

5.8.1.1 热箱空气平均温度设定范围为 19 °C~21 °C,温度波动幅度不应大于 0.2 K。

5.8.1.2 热箱内空气为自然对流。

5.8.1.3 冷箱空气平均温度设定范围为-19 °C~-21 °C,温度波动幅度不应大于 0.3 K。

5.8.1.4 与试件冷侧表面距离符合 GB/T 13475 规定平面内的平均风速为 3.0 m/s±0.2 m/s。

注:气流速度系指在设定值附近的某一稳定值。

### 5.8.2 抗结露因子检测

5.8.2.1 热箱空气平均温度设定为 20 °C±0.5 °C,温度波动幅度不应大于±0.3 K。

5.8.2.2 热箱空气为自然对流,其相对湿度不大于 20%。

5.8.2.3 冷箱空气平均温度设定范围为-20 °C±0.5 °C,温度波动幅度不应大于±0.3 K。

5.8.2.4 与试件冷侧表面距离符合 GB/T 13475 规定平面内的平均风速为 3.0 m/s±0.2 m/s。

5.8.2.5 试件冷侧总压力与热侧静压力之差在 0 Pa±10 Pa 范围内。

## 5.9 检测程序

### 5.9.1 传热系数检测

5.9.1.1 检查热电偶是否完好。

5.9.1.2 启动检测装置,设定冷、热箱和环境空气温度。

5.9.1.3 当冷、热箱和环境空气温度达到设定值后,监控各控温点温度,使冷、热箱和环境空气温度维持稳定。达到稳定状态后,如果逐时测量得到热箱和冷箱的空气平均温度  $t_h$  和  $t_c$  每小时变化的绝对值分别不大于 0.1 °C 和 0.3 °C;温差  $\Delta\theta_1$  和  $\Delta\theta_2$  每小时变化的绝对值分别不大于 0.1 K 和 0.3 K,且上述温度和温差的变化不是单向变化,则表示传热过程已达到稳定过程。

5.9.1.4 传热过程稳定之后,每隔 30 min 测量一次参数  $t_h$ 、 $t_c$ 、 $\Delta\theta_1$ 、 $\Delta\theta_2$ 、 $\Delta\theta_3$ 、 $Q$ ,共测六次。

5.9.1.5 测量结束之后,记录热箱内空气相对湿度  $\varphi$ ,试件热侧表面及玻璃夹层结露或结霜状况。

### 5.9.2 抗结露因子检测

5.9.2.1 检查热电偶是否完好。

5.9.2.2 启动检测设备和冷、热箱的温度自控系统,设定冷、热箱和环境空气温度。

5.9.2.3 调节压力控制装置,使热箱静压力和冷箱总压力之间的净压差在 0 Pa±10 Pa 范围内。

5.9.2.4 当冷、热箱空气温度达到设定值后,每隔 30 min 测量各控温点温度,检查是否稳定。如果逐时测量得到热箱和冷箱的空气平均温度  $t_h$  和  $t_c$  每小时变化的绝对值与标准条件相比不超过±0.3 °C,总热量输入变化不超过±2%,则表示抗结露因子检测已经处于稳定状态。

5.9.2.5 当冷、热箱空气温度达到稳定后,启动热箱控湿装置,保证热箱内的空气相对湿度  $\varphi$  不大于 20%。

5.9.2.6 热箱内的空气相对湿度  $\varphi$  满足要求后,每隔 5 min 测量一次参数  $t_h$ 、 $t_c$ 、 $t_1$ 、 $t_2$ 、...、 $t_{20}$ 、 $\varphi$ ,共测六次。

5.9.2.7 测量结束之后,记录试件热侧表面结露或结霜状况。

## 5.10 数据处理

### 5.10.1 传热系数

5.10.1.1 各参数取六次测量的平均值。

5.10.1.2 试件传热系数  $K$  值[W/(m<sup>2</sup>·K)]按式(1)计算:

$$K = \frac{Q - M_1 \cdot \Delta\theta_1 - M_2 \cdot \Delta\theta_2 - S \cdot A \cdot \Delta\theta_3}{A \cdot (t_h - t_c)} \dots\dots\dots(1)$$



式中:

- Q——加热器加热功率, W;
- $M_1$ ——由标定试验确定的热箱外壁热流系数, W/K(见附录 A);
- $M_2$ ——由标定试验确定的试件框热流系数, W/K(见附录 A);
- $\Delta\theta_1$ ——热箱外壁内、外表面面积加权平均温度之差, K;
- $\Delta\theta_2$ ——试件框热侧冷侧表面面积加权平均温度之差, K;
- S——填充板的面积,  $m^2$ ;
- $\Lambda$ ——填充板的热导率,  $W/(m^2 \cdot K)$ ;
- $\Delta\theta_3$ ——填充板热侧表面与冷侧表面的平均温差, K;
- A——试件面积,  $m^2$ ;按试件外缘尺寸计算,如试件为采光罩,其面积按采光罩水平投影面积计算;
- $t_h$ ——热箱空气平均温度,  $^{\circ}C$ ;
- $t_c$ ——冷箱空气平均温度,  $^{\circ}C$ 。

$\Delta\theta_1$ 、 $\Delta\theta_2$ 的计算见附录 D。如果试件面积小于试件洞口面积时,式(1)中分子  $S \cdot \Lambda \cdot \Delta\theta_3$  项为聚苯乙烯泡沫塑料填充板的热损失。

5.10.1.3 试件传热系数 K 值取两位有效数字。

5.10.2 抗结露因子

5.10.2.1 各参数取六次测量的平均值。

5.10.2.2 试件抗结露因子 CRF 值按式(2)、式(3)计算:

$$CRF_g = \frac{t_g - t_c}{t_h - t_c} \times 100 \quad \dots\dots\dots(2)$$

$$CRF_f = \frac{t_f - t_c}{t_h - t_c} \times 100 \quad \dots\dots\dots(3)$$

式中:

- $CRF_g$ ——试件玻璃的抗结露因子;
- $CRF_f$ ——试件框的抗结露因子;
- $t_h$ ——热箱空气平均温度,  $^{\circ}C$ ;
- $t_c$ ——冷箱空气平均温度,  $^{\circ}C$ ;
- $t_g$ ——试件玻璃热侧表面平均温度,  $^{\circ}C$ ;
- $t_f$ ——试件的框热侧表面平均温度的加权值,  $^{\circ}C$ 。

试件抗结露因子 CRF 值取  $CRF_g$  与  $CRF_f$  中较低值。试件抗结露因子 CRF 值取 2 位有效数字。

5.10.2.3 试件的框热侧表面平均温度的加权值  $t_f$  由 14 个规定位置的内表面温度平均值( $t_{fp}$ )和 4 个位置非确定的、相对较低的框温度平均值( $t_{fr}$ )计算得到。

$t_f$  可通过式(4)计算得到:

$$t_f = t_{fp}(1 - W) + W \cdot t_{fr} \quad \dots\dots\dots(4)$$

式中:

W——加权系数,由  $t_{fp}$  和  $t_{fr}$  之间的比例关系确定,其式(5)计算:

$$W = \frac{t_{fp} - t_{fr}}{t_{fp} - (t_c + 10)} \times 0.4 \quad \dots\dots\dots(5)$$

其中,  $t_c$  为冷箱的空气平均温度, 10 为温度的修正系数, 0.4 为温度修正系数取 10 时的加权因子。

6 检测报告

检测报告应包括以下内容:

- a) 委托和生产单位;

- b) 试件名称、编号、规格、玻璃品种、玻璃及两层玻璃间空气层厚度、窗框面积与窗面积之比；
- c) 检测依据、检测设备、检测项目、检测类别和检测时间，以及报告日期；
- d) 检测条件：热箱空气平均温度  $t_h$  和空气相对湿度  $\varphi$ 、冷箱空气平均温度  $t_c$  和气流速度；
- e) 检测结果如下：
  - 1) 传热系数：试件传热系数  $K$  值和保温性能等级；试件热侧表面温度、结露和结霜情况；
  - 2) 抗结露因子：试件的  $CRF$  值( $CRF_g$  与  $CRF_f$  中较低值)和等级；试件玻璃表面(或框表面)的抗结露因子  $CRF$  值( $CRF_g$  和  $CRF_f$  中的另外一个数值)，以及  $t_i$ 、 $t_{fp}$ 、 $t_{fr}$ 、 $W$ 、 $t_g$  的值；试件热侧玻璃表面和框表面的温度、结露情况；
- f) 测试人、审核人及负责人签名；
- g) 检测单位。

附录 A  
(规范性附录)  
热流系数标定

A.1 标定内容

热箱外壁热流系数  $M_1$  和试件框热流系数  $M_2$ 。

A.2 标准试件

A.2.1 标准试件的材料要求

标准试件应使用材质均匀、不透气、内部无空气层、热性能稳定的材料制作。宜采用经过长期存放、厚度为  $50\text{ mm} \pm 2\text{ mm}$  左右的聚苯乙烯泡沫塑料板,其密度为  $20\text{ kg/m}^3 \sim 22\text{ kg/m}^3$ 。

A.2.2 标准试件的热导率

标准试件热导率  $\lambda$  [ $\text{W}/(\text{m}^2 \cdot \text{K})$ ] 值,应在与标定试验温度相近的温差条件下,采用单向防护热板仪进行测定。

A.3 标定方法

A.3.1 单层窗(包括单框单层玻璃窗、单框中空玻璃窗和单框多层玻璃窗)及外门

A.3.1.1 用与试件洞口面积相同的标准试件安装在洞口上,位置与单层窗(及外门)安装位置相同。标准试件周边与洞口之间的缝隙用聚苯乙烯泡沫塑料条塞紧,并密封。在标准试件两表面分别均匀布置 9 个铜-康铜热电偶。

A.3.1.2 标定试验应在与保温性能试验相同的冷、热箱空气温度、风速等条件下,改变环境温度,进行两种不同工况的试验。当传热过程达到稳定之后,每隔 30 min 测量一次有关参数,共测六次,取各测量参数的平均值,按式(A.1)、式(A.2)联解求出热流系数  $M_1$  和  $M_2$ 。

$$Q - M_1 \cdot \Delta\theta_1 - M_2 \cdot \Delta\theta_2 = S_b \cdot \Delta_b \cdot \Delta\theta_3 \quad \dots\dots\dots (\text{A.1})$$

$$Q' - M_1 \cdot \Delta\theta_1' - M_2 \cdot \Delta\theta_2' = S_b \cdot \Delta_b \cdot \Delta\theta_3' \quad \dots\dots\dots (\text{A.2})$$

式中:

$Q, Q'$ ——分别为两次标定试验的热箱加热器加热功率, W;

$\Delta\theta_1, \Delta\theta_1'$ ——分别为两次标定试验的热箱外壁内、外表面面积加权平均温差, K;

$\Delta\theta_2, \Delta\theta_2'$ ——分别为两次标定试验的试件框热侧与冷侧表面面积加权平均温差, K;

$\Delta\theta_3, \Delta\theta_3'$ ——分别为两次标定试验的标准试件两表面之间平均温差, K;

$\Delta_b$ ——标准试件的热导率,  $\text{W}/(\text{m}^2 \cdot \text{K})$ ;

$S_b$ ——标准试件面积,  $\text{m}^2$ 。

$Q, \Delta\theta_1, \Delta\theta_2, \Delta\theta_3$  为第一次标定试验测量的参数, 右上角标有“'”的参数, 为第二次标定试验测量的参数。 $\Delta\theta_1, \Delta\theta_2, \Delta\theta_3$  及  $\Delta\theta_1', \Delta\theta_2', \Delta\theta_3'$  的计算公式见附录 C。

A.3.2 双层窗

A.3.2.1 双层窗热流系数  $M_1$  值与单层窗标定结果相同。

A.3.2.2 双层窗的热流系数  $M_2$  应按下面方法进行标定: 在试件洞口上安装两块标准试件。第一块标准试件的安装位置与单层窗标定试验的标准试件位置相同, 并在标准试件两侧表面分别均匀布置 9 个铜-康铜热电偶。第二块标准试件安装在距第一块标准试件表面不小于 100 mm 的位置。标准试件周边与试件洞口之间的缝隙按 A.3.1 要求处理, 并按 A.3.1 规定的试验条件进行标定试验, 将测定的参数  $Q, \Delta\theta_1, \Delta\theta_2, \Delta\theta_3$  及标定单层窗的热流系数  $M_1$  值代入式(A.1), 计算双层窗的热流系数  $M_2$ 。

### A.3.3 标定试验的规定

A.3.3.1 两次标定试验应在标准板两侧空气温差相同或相近的条件下进行,  $\Delta\theta_1$  和  $\Delta\theta_1'$  的绝对值不应小于 4.5 K, 且  $|\Delta\theta_1 - \Delta\theta_1'|$  应大于 9.0 K,  $\Delta\theta_2$ 、 $\Delta\theta_2'$  尽可能相同或相近。

A.3.3.2 热流系数  $M_1$  和  $M_2$  应每年定期标定一次。如试验箱体构造、尺寸发生变化, 必须重新标定。

### A.3.4 标定试验的误差分析

新建门窗保温性能检测装置, 应进行热流系数  $M_1$  和  $M_2$  标定误差和门、窗传热系数  $K$  值检测误差分析。





附 录 B  
(规范性附录)  
铜-康铜热电偶的校验

### B.1 铜-康铜热电偶的筛选

外门窗保温性能检测装置上使用的铜-康铜热电偶必须进行筛选。取被筛选的热电偶与分辨率为 $1/100\text{ }^{\circ}\text{C}$ 的铂电阻温度计捆在一起,插入油温为 $20\text{ }^{\circ}\text{C}$ 的广口保温瓶中。另一支热电偶插入装有冰、水混合物的广口保温瓶中,作为零点。热电偶与温度计的感应头应在同一平面上。感应头插入液体的深度不宜小于 $200\text{ mm}$ 。瓶中液体经充分搅拌搁置 $10\text{ min}$ 后,用不低于 $0.05$ 级的低电阻直流电位差计或数字多用表测量热电偶的热电势 $e_i$ 。取全部热电偶的热电势平均值,将任意一个热电偶的热电势与平均值相减,如果绝对值小于等于 $4\text{ }\mu\text{V}$ ,则该热电偶满足要求。

### B.2 铜-康铜热电偶的校验采用比对试验方法

外门窗保温性能检测装置上使用的铜-康铜热电偶,应进行比对试验。

#### B.2.1 热电偶比对试验方法

B.2.1.1 从经过筛选的铜-康铜热电偶中任选一支送计量部门检定,建立热电势 $e_j$ 与温差 $\Delta t$ 的关系式(B.1)、式(B.2):

$$\Delta t < 0\text{ }^{\circ}\text{C}\text{ 时}, \quad e_j = a_{10} + a_{11}\Delta t + a_{12}\Delta t^2 + a_{13}\Delta t^3 \quad \dots\dots\dots(\text{B.1})$$

$$\Delta t > 0\text{ }^{\circ}\text{C}\text{ 时} \quad e_j = a_{20} + a_{21}\Delta t + a_{22}\Delta t^2 + a_{23}\Delta t^3 \quad \dots\dots\dots(\text{B.2})$$

式中:

$a$ ——铜-康铜热电偶温差与热电势的转换系数。

B.2.1.2 被比对的热电偶感应头应与分辨率为 $1/100\text{ }^{\circ}\text{C}$ 的铂电阻温度计感应头捆在同一平面上,插入广口保温瓶中,瓶中油温与试件检测时所处的温度相近。另一支热电偶插入装有冰、水混合物的广口保温瓶中,作为零点。感应头插入液体的深度不宜小于 $200\text{ mm}$ 。瓶中液体经充分搅拌搁置 $10\text{ min}$ 后,用不低于 $0.05$ 级的低电阻直流电位差计或多用数字表计测量热电偶的热电势 $e_c$ 和两个保温瓶中液体之间的温度差 $\Delta t$ 。

B.2.1.3 按式(B.1)或式(B.2)计算在温差 $\Delta t$ 时热电偶的热电势 $e_j$ ,如果 $e_j$ 与用低电阻直流电位差计或多用数字表计测量热电偶的热电势 $e_c$ 之差的绝对值小于等于 $4\text{ }\mu\text{V}$ ,则该热电偶满足测温要求。

#### B.2.2 固定测温点和非固定测温点的比对试验

B.2.2.1 非固定测温点(试件和填充板表面测温点)的热电偶,应按 B.2.1 规定的方法,定期进行比对试验。

B.2.2.2 固定测温点热电偶的比对试验(热箱外壁和试件框表面测温点及冷、热箱空气测温点)热电偶的比对试验方法如下:

- a) 取经过比对的热电偶,按与固定测温点相同的粘贴方法粘贴在固定测温点旁,作为临时固定点;
- b) 在与外门窗保温性能检测条件相近的情况下,用不低于 $0.05$ 级的低电阻直流电位差计或多用数字表计测量固定点和临时固定点热电偶的热电势;
- c) 如果固定点和临时固定点热电偶的热电势之差绝对值小于或等于 $4\text{ }\mu\text{V}$ ,则固定点热电偶合格,否则应予以更换。

#### B.2.3 热电偶的比对试验

热电偶比对试验应定期进行,每年一次。



附录 C  
(规范性附录)  
抗结露因子试验测点布置

C.1 抗结露因子检测温度测点的设置

C.1.1 抗结露因子试验中,框和玻璃内表面共设置 20 个温度测点。框上布置 14 个点,玻璃上布置 6 个点。

C.1.2 根据试件的窗型不同,其温度测点设置的位置也不同。固定框和开启扇框上均应布置温度测点。

C.1.3 玻璃上温度测点设置应考虑玻璃中心及转角部位。玻璃角部测点距边框 15 mm。边框转角处测点距上下边框为 150 mm(或 300 mm,根据边框的尺寸确定)见图 C.1~图 C.4。

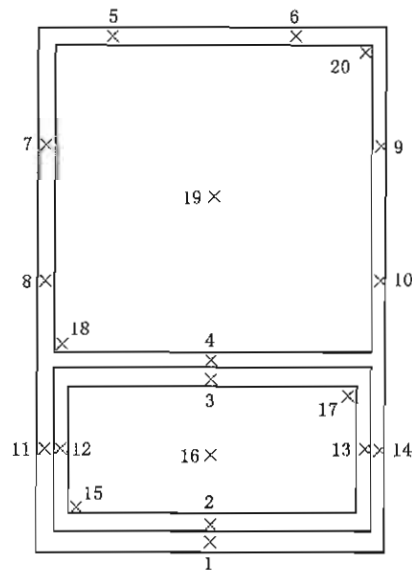


图 C.1 抗结露因子检测温度测点布置 1

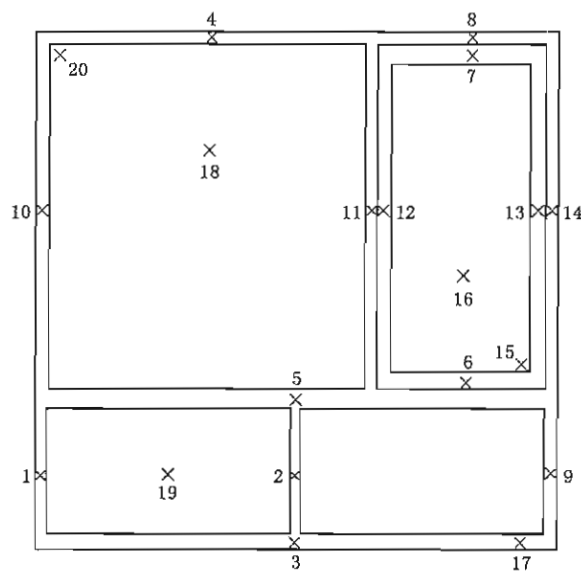


图 C.2 抗结露因子检测温度测点布置 2

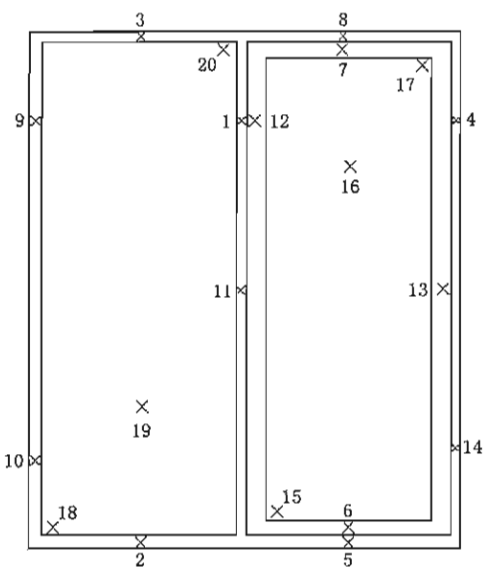


图 C.3 抗结露因子检测温度测点布置 3

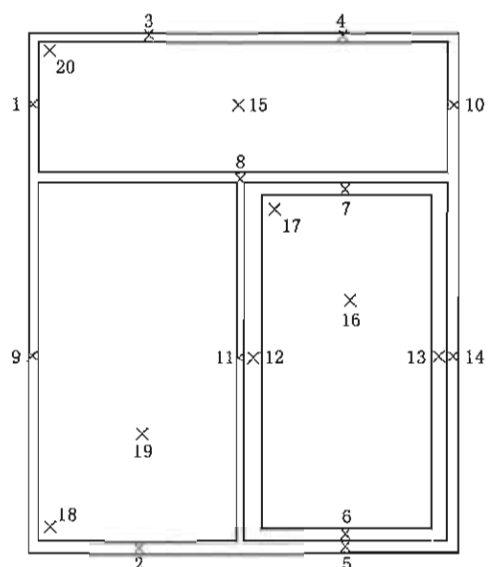


图 C.4 抗结露因子检测温度测点布置 4

### C.2 控湿系统

控湿系统主要由除湿机和压缩机组成,控湿原理见图 C.5。

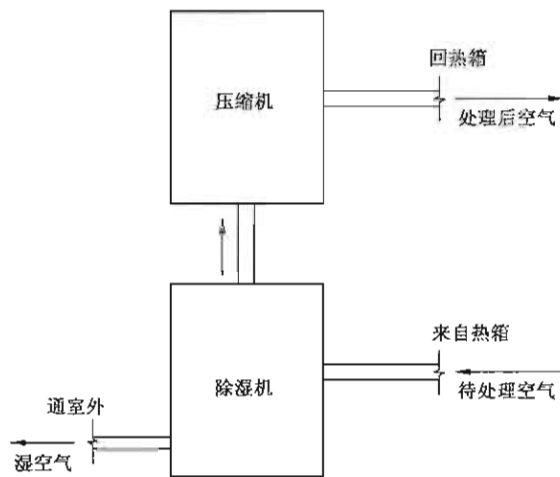


图 C.5 控湿系统原理图

附录 D  
(规范性附录)  
加权平均温度的计算

热箱外壁内、外表面面积加权平均温度之差  $\Delta\theta_1$  及试件框热侧、冷侧表面面积加权平均温度之差  $\Delta\theta_2$ , 按式(D. 1)~式(D. 6)进行计算:

$$\Delta\theta_1 = \tau_i - \tau_o \quad \dots\dots\dots(D. 1)$$

$$\Delta\theta_2 = \tau_h - \tau_c \quad \dots\dots\dots(D. 2)$$

$$\tau_i = \frac{\tau_{i1} \cdot s_1 + \tau_{i2} \cdot s_2 + \tau_{i3} \cdot s_3 + \tau_{i4} \cdot s_4 + \tau_{i5} \cdot s_5}{s_1 + s_2 + s_3 + s_4 + s_5} \quad \dots\dots\dots(D. 3)$$

$$\tau_o = \frac{\tau_{o1} \cdot s_6 + \tau_{o2} \cdot s_7 + \tau_{o3} \cdot s_8 + \tau_{o4} \cdot s_9 + \tau_{o5} \cdot s_{10}}{s_6 + s_7 + s_8 + s_9 + s_{10}} \quad \dots\dots\dots(D. 4)$$

$$\tau_h = \frac{\tau_{h1} \cdot s_{11} + \tau_{h2} \cdot s_{12} + \tau_{h3} \cdot s_{13} + \tau_{h4} \cdot s_{14}}{s_{11} + s_{12} + s_{13} + s_{14}} \quad \dots\dots\dots(D. 5)$$

$$\tau_c = \frac{\tau_{c1} \cdot s_{11} + \tau_{c2} \cdot s_{12} + \tau_{c3} \cdot s_{13} + \tau_{c4} \cdot s_{14}}{s_{11} + s_{12} + s_{13} + s_{14}} \quad \dots\dots\dots(D. 6)$$

式中:

- $\tau_i, \tau_o$ ——热箱外壁内、外表面加权平均温度, °C;
- $\tau_h, \tau_c$ ——试件框热侧表面与冷侧表面加权平均温度, °C;
- $\tau_{i1}, \tau_{i2}, \tau_{i3}, \tau_{i4}, \tau_{i5}$ ——分别为热箱五个外壁的内表面平均温度, °C;
- $s_1, s_2, s_3, s_4, s_5$ ——分别为热箱五个外壁的内表面面积, m<sup>2</sup>;
- $\tau_{o1}, \tau_{o2}, \tau_{o3}, \tau_{o4}, \tau_{o5}$ ——分别为热箱五个外壁的外表面平均温度, °C;
- $s_6, s_7, s_8, s_9, s_{10}$ ——分别为热箱五个外壁的外表面面积, m<sup>2</sup>;
- $\tau_{h1}, \tau_{h2}, \tau_{h3}, \tau_{h4}$ ——分别为试件框热侧表面平均温度, °C;
- $\tau_{c1}, \tau_{c2}, \tau_{c3}, \tau_{c4}$ ——分别为试件框冷侧表面平均温度, °C;
- $s_{11}, s_{12}, s_{13}, s_{14}$ ——垂直于热流方向划分的试件框面积(见图 D. 1), m<sup>2</sup>。

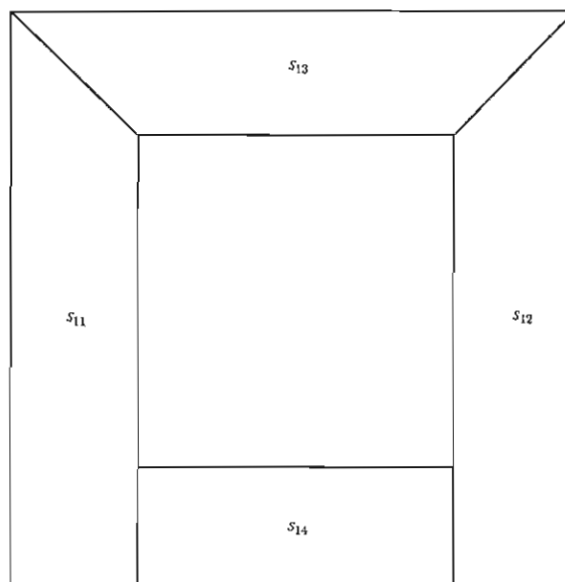


图 D. 1 试件框面积划分示意图

## 附录 E

(资料性附录)

### 玻璃传热系数的检测方法

#### E.1 检测设备

玻璃传热系数检测原理及检测设备同本标准 5.1 和 5.2。

#### E.2 试件的要求

- E.2.1 试件宜为 800 mm×1 250 mm 的玻璃板块;尺寸允许偏差:±2 mm;
- E.2.2 试件构造应符合产品设计和制作要求,不得附加任何多余配件或特殊组装工艺;
- E.2.3 试件应完好:无裂纹,无缺角,无明显变形,周边密封无破损等现象。

#### E.3 试件的安装

##### E.3.1 检测洞口的要求

E.3.1.1 安装试件的洞口尺寸不应小于 820 mm×1 270 mm。当洞口尺寸大于 820 mm×1 270 mm 时,多余部分应用已知热导率  $\lambda$  值的膨胀聚苯乙烯板填堵。

E.3.1.2 洞口距热箱下部内表面应留有不小于 600 mm 高的平台。

##### E.3.2 试件的固定

E.3.2.1 试件通过检测辅助装置进行固定,检测辅助装置见图 E.1、图 E.2。热箱及冷箱两侧分别安装可调节支架,用于固定洞口中的玻璃试件。可调节支架上共设置三个可调支撑触点(见图 E.3、图 E.4),支撑触点应采用导热系数较小的材料制作。

E.3.2.2 支撑触点与试件的接触面应平整,接触面积应尽量小,触点应可拆卸;试件与填堵膨胀聚苯乙烯板间的缝隙可用聚乙烯泡沫塑料条填塞。缝隙较小不易填塞时,可用聚氨脂发泡填充。用透明胶带将接缝处双面密封。

#### E.4 玻璃传热系数检测步骤

按照门窗传热系数检测步骤进行。

#### E.5 玻璃传热系数的计算

同门窗传热系数计算。

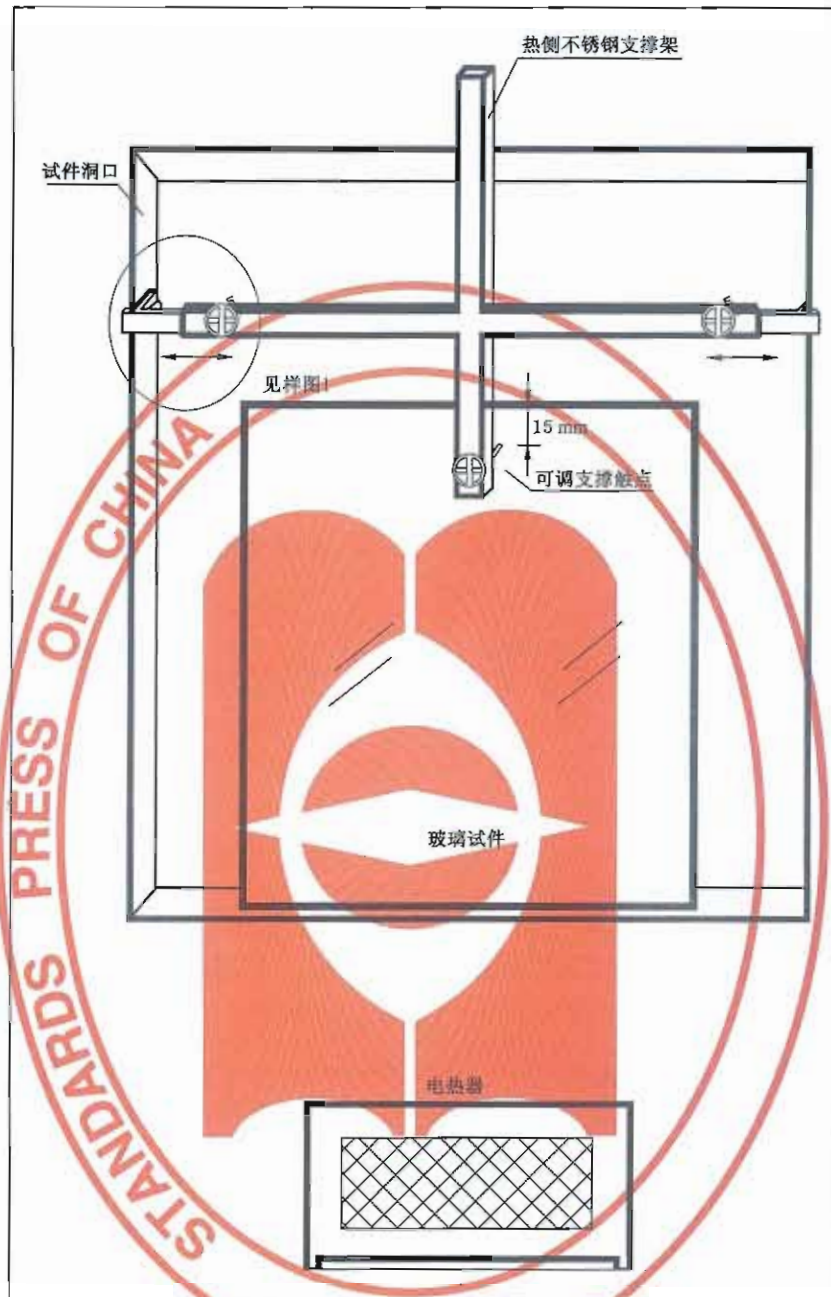


图 E.1 热箱检测辅助装置示意图



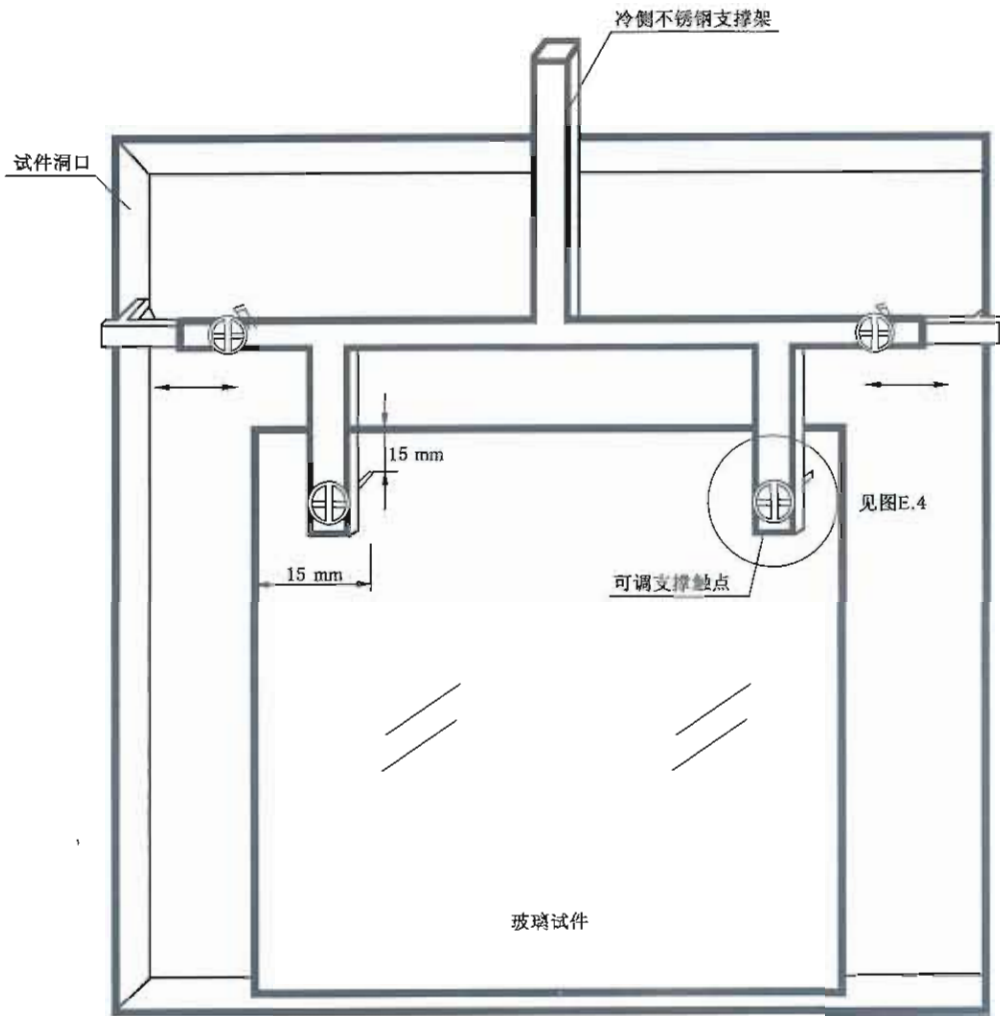


图 E.2 冷箱检测辅助装置示意图

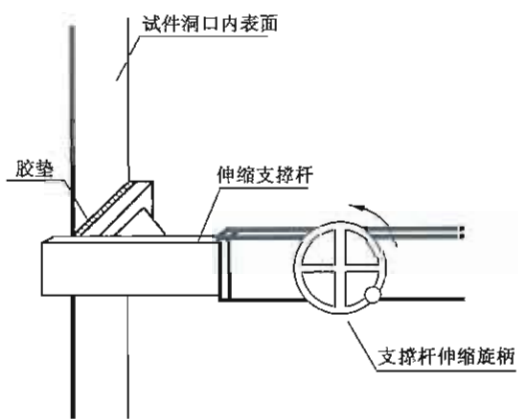


图 E.3 可调节支架固定方式示意图

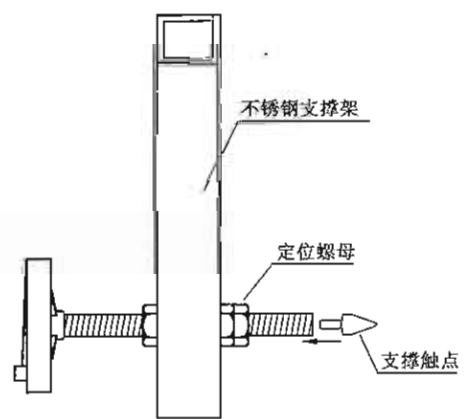


图 E.4 可调支撑触点示意图

附录 F  
(资料性附录)  
窗框传热系数的检测方法

### F.1 检测设备

采用标定热箱法检测门窗框保温性能,检测设备同本标准 5.2。

### F.2 门窗整框的传热系数检测

#### F.2.1 试件要求及安装

##### F.2.1.1 试件应满足下列要求:

- a) 窗整框试件的标准尺寸是 1 500 mm×1 500 mm。
- b) 应采用填充用绝热板(密度应不小于 30 kg/m<sup>3</sup>)替换门和窗上所有的透光或透明部位。
- c) 绝热填充板插入框内长度应小于 15 mm,若条件不允许,则应在检测报告中注明实际插入深度。

##### F.2.1.2 门窗整框试件的安装要求如下:

- a) 试件安装要求如图 F.1 所示。试件置放于试件框洞口上,且宜居中安放。
- b) 框内表面应尽可能与试件框热侧面板相平齐,任何部分都不应突出试件框面板的热侧及冷侧表面。
- c) 试件安装时缝隙的填堵同本标准 5.7.3、5.7.4 和 5.7.5。

#### F.2.2 填充板上热电偶布置

填充用绝热板和填充板上热电偶的设置应满足图 F.2 要求。

### F.3 框型材传热系数检测

#### F.3.1 试件要求及安装

##### F.3.1.1 试件应满足下列要求:

- a) 试件的长度应为 1 500 mm,当试件由几种型材组成时,应进行整个单元的测试(包括铰链、胶等)。
- b) 扇和框型材断面应至少有两个铰链连接,且型材断面的安装不得形成热桥,见图 F.3。
- c) 若框型材的面积小于试件框洞口面积的 30%时,应安装两个(或多个)框型材,以保证框的总面积大于等于洞口面积的 30%。框与框之间的距离宜为 150 mm,见图 F.4。

##### F.3.1.2 门窗框型材试件安装要求如下:

- a) 门窗系统的框、竖框和横梁型材应垂直安装。
- b) 框型材试件的内表面应尽可能与试件框热侧面板相平齐,任何部分都不应突出试件框面板的热侧及冷侧表面,见图 F.4。

#### F.3.2 热电偶的布置

测试用热电偶的布置应满足本标准 5.3 的规定。

### F.4 检测步骤

按照门窗传热系数检测步骤进行。

### F.5 传热系数的计算

#### F.5.1 门窗整框的传热系数

##### F.5.1.1 各参数取六次测量的平均值。

F.5.1.2 窗整框传热系数  $K_f$  值 ( $W/(m^2 \cdot K)$ ) 按式(F.1)计算:

$$K_f = \frac{Q - M_1 \cdot \Delta\theta_1 - M_2 \cdot \Delta\theta_2 - S_1 \cdot \Lambda_1 \cdot \Delta\theta_3 - S_2 \cdot \Lambda_2 \cdot \Delta\theta_4}{A \cdot \Delta t} \dots\dots\dots (F.1)$$

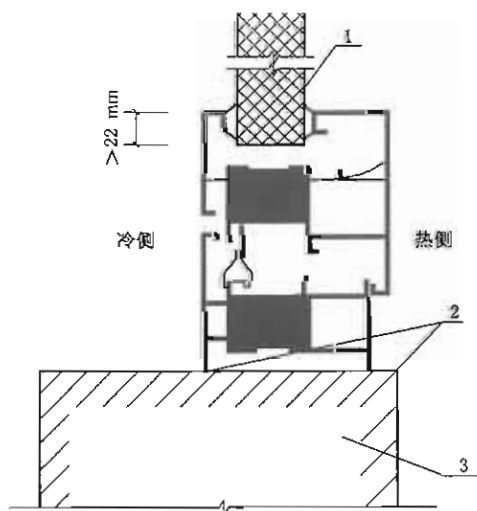
式中:

- $Q$ ——加热器加热功率, W;
- $M_1$ ——由标定试验确定的热箱外壁热流系数, W/K(见附录 A);
- $M_2$ ——由标定试验确定的试件框热流系数, W/K(见附录 A);
- $\Delta\theta_1$ ——热箱外壁内、外表面面积加权平均温度之差, K;
- $\Delta\theta_2$ ——试件框热侧冷侧表面面积加权平均温度之差, K;
- $S_1$ ——填充板的面积,  $m^2$ ;
- $\Lambda_1$ ——填充板的热导率,  $W/(m^2 \cdot K)$ ;
- $\Delta\theta_3$ ——填充板两表面的平均温差, K;
- $S_2$ ——填充用绝热板的面积和,  $m^2$ ;
- $\Lambda_2$ ——填充用绝热板的热导率,  $W/(m^2 \cdot K)$ ;
- $\Delta\theta_4$ ——填充用绝热板两表面的平均温差, K;
- $A$ ——试件面积,  $m^2$ ; 按试件外缘尺寸计算;
- $\Delta t$ ——热箱空气平均温度  $t_h$  与冷箱空气平均温度  $t_c$  之差, K。

$\Delta\theta_1$ 、 $\Delta\theta_2$  的计算见附录 C;  $S_1 \cdot \Lambda_1 \cdot \Delta\theta_3$  项为聚苯乙烯泡沫塑料填充板的热损失;  $S_2 \cdot \Lambda_2 \cdot \Delta\theta_4$  项为填充用绝热板的热损失。

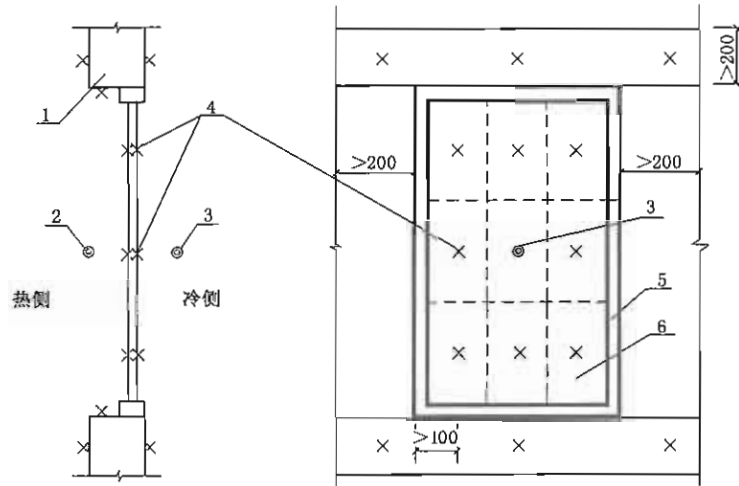
F.5.2 窗框型材的传热系数

窗框型材的传热系数的计算方法同本标准 5.10.1。传热系数  $K$  值取两位有效数字。



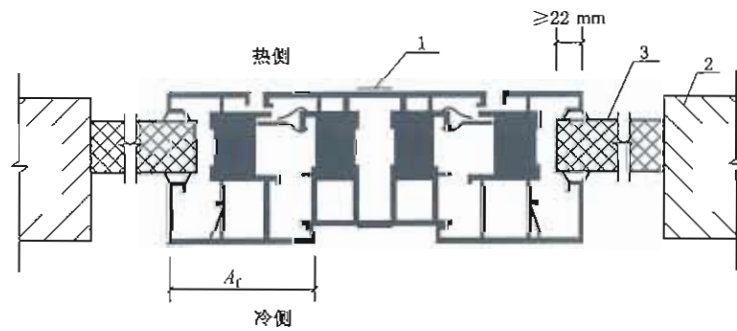
- 1——填充用绝热板;
- 2——胶带;
- 3——试件框。

图 F.1 门窗整框试件安装示意



- 1——试件框；
- 2——冷箱空气温度点；
- 3——热箱空气温度点；
- 4——表面温度点；
- 5——整框试件；
- 6——填充用绝热板。

图 F.2 窗和门整框测量中空气温度和表面温度测点布置示意



- 1——胶带；
- 2——试件框；
- 3——填充用绝热板。

图 F.3 扇和框的连接

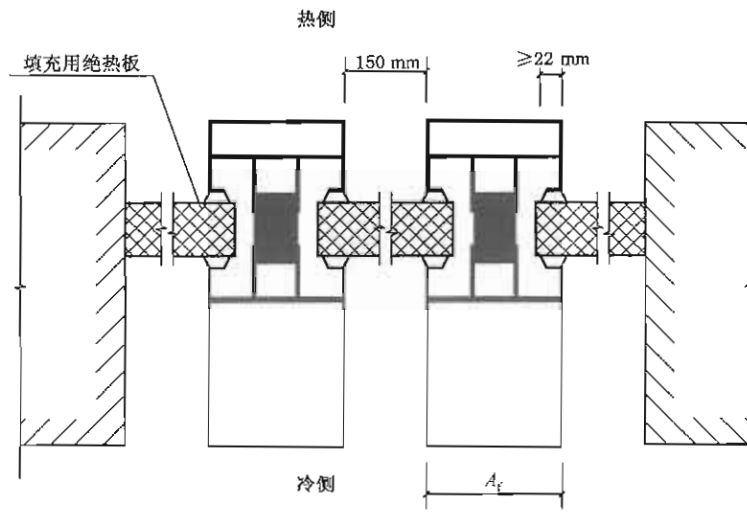


图 F.4 2 个以上窗框型材安装断面示意图