



# 工程设计说明

## 1. 设计依据

- 11 苏州市城市道路绿化工程施工及验收规范
- 12 苏州市城市绿化工程施工及验收规范
- 13 园林绿化工程施工及验收规范
- 13.2 园林绿化工程施工及验收规范
- 13.3 园林绿化工程施工及验收规范
- 14 园林绿化工程施工及验收规范
- 15 园林绿化工程施工及验收规范

## 2. 工程概况

- 21 工程名称: 5956 号住宅(住宅)工程, 占地面积 3472 平方米
- 22 建设地点: 苏州市工业园区金鸡湖大道1000号
- 23 建设单位: 苏州工业园区开发总公司
- 24 设计日期: 2015年10月
- 25 工程名称: 住宅工程
- 26 工程地址: 苏州市工业园区金鸡湖大道1000号
- 27 工程名称: 住宅工程
- 28 工程名称: 住宅工程
- 29 工程名称: 住宅工程
- 30 工程名称: 住宅工程
- 31 工程名称: 住宅工程
- 32 工程名称: 住宅工程
- 33 工程名称: 住宅工程

## 3. 设计标高和尺寸

- 31 本工程室外地坪标高±0.000m
- 32 本工程室内地坪标高±0.000m
- 33 本工程室外地坪标高±0.000m

## 4. 防火设计

材料名称	规格	数量	单位
阻燃板	9.5mm	300	㎡
阻燃板	12mm	100	㎡
阻燃板	15mm	100	㎡
阻燃板	18mm	100	㎡
阻燃板	21mm	100	㎡
阻燃板	24mm	100	㎡
阻燃板	27mm	100	㎡
阻燃板	30mm	100	㎡
阻燃板	33mm	100	㎡
阻燃板	36mm	100	㎡
阻燃板	39mm	100	㎡
阻燃板	42mm	100	㎡
阻燃板	45mm	100	㎡
阻燃板	48mm	100	㎡
阻燃板	51mm	100	㎡
阻燃板	54mm	100	㎡
阻燃板	57mm	100	㎡
阻燃板	60mm	100	㎡
阻燃板	63mm	100	㎡
阻燃板	66mm	100	㎡
阻燃板	69mm	100	㎡
阻燃板	72mm	100	㎡
阻燃板	75mm	100	㎡
阻燃板	78mm	100	㎡
阻燃板	81mm	100	㎡
阻燃板	84mm	100	㎡
阻燃板	87mm	100	㎡
阻燃板	90mm	100	㎡
阻燃板	93mm	100	㎡
阻燃板	96mm	100	㎡
阻燃板	99mm	100	㎡
阻燃板	102mm	100	㎡
阻燃板	105mm	100	㎡
阻燃板	108mm	100	㎡
阻燃板	111mm	100	㎡
阻燃板	114mm	100	㎡
阻燃板	117mm	100	㎡
阻燃板	120mm	100	㎡

## 6. 门窗工程

- 6.1 门窗工程: 本工程门窗工程, 按照国家现行标准执行。
- 6.2 门窗工程: 本工程门窗工程, 按照国家现行标准执行。
- 6.3 门窗工程: 本工程门窗工程, 按照国家现行标准执行。
- 6.4 门窗工程: 本工程门窗工程, 按照国家现行标准执行。
- 6.5 门窗工程: 本工程门窗工程, 按照国家现行标准执行。
- 6.6 门窗工程: 本工程门窗工程, 按照国家现行标准执行。
- 6.7 门窗工程: 本工程门窗工程, 按照国家现行标准执行。

## 7. 装饰工程

- 7.1 装饰工程: 本工程装饰工程, 按照国家现行标准执行。
- 7.2 装饰工程: 本工程装饰工程, 按照国家现行标准执行。
- 7.3 装饰工程: 本工程装饰工程, 按照国家现行标准执行。
- 7.4 装饰工程: 本工程装饰工程, 按照国家现行标准执行。
- 7.5 装饰工程: 本工程装饰工程, 按照国家现行标准执行。

## 8. 地面工程

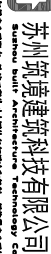
- 8.1 地面工程: 本工程地面工程, 按照国家现行标准执行。
- 8.2 地面工程: 本工程地面工程, 按照国家现行标准执行。
- 8.3 地面工程: 本工程地面工程, 按照国家现行标准执行。
- 8.4 地面工程: 本工程地面工程, 按照国家现行标准执行。

## 9. 其他

- 9.1 其他: 本工程其他工程, 按照国家现行标准执行。
- 9.2 其他: 本工程其他工程, 按照国家现行标准执行。
- 9.3 其他: 本工程其他工程, 按照国家现行标准执行。
- 9.4 其他: 本工程其他工程, 按照国家现行标准执行。
- 9.5 其他: 本工程其他工程, 按照国家现行标准执行。
- 9.6 其他: 本工程其他工程, 按照国家现行标准执行。
- 9.7 其他: 本工程其他工程, 按照国家现行标准执行。
- 9.8 其他: 本工程其他工程, 按照国家现行标准执行。
- 9.9 其他: 本工程其他工程, 按照国家现行标准执行。
- 9.10 其他: 本工程其他工程, 按照国家现行标准执行。
- 9.11 其他: 本工程其他工程, 按照国家现行标准执行。

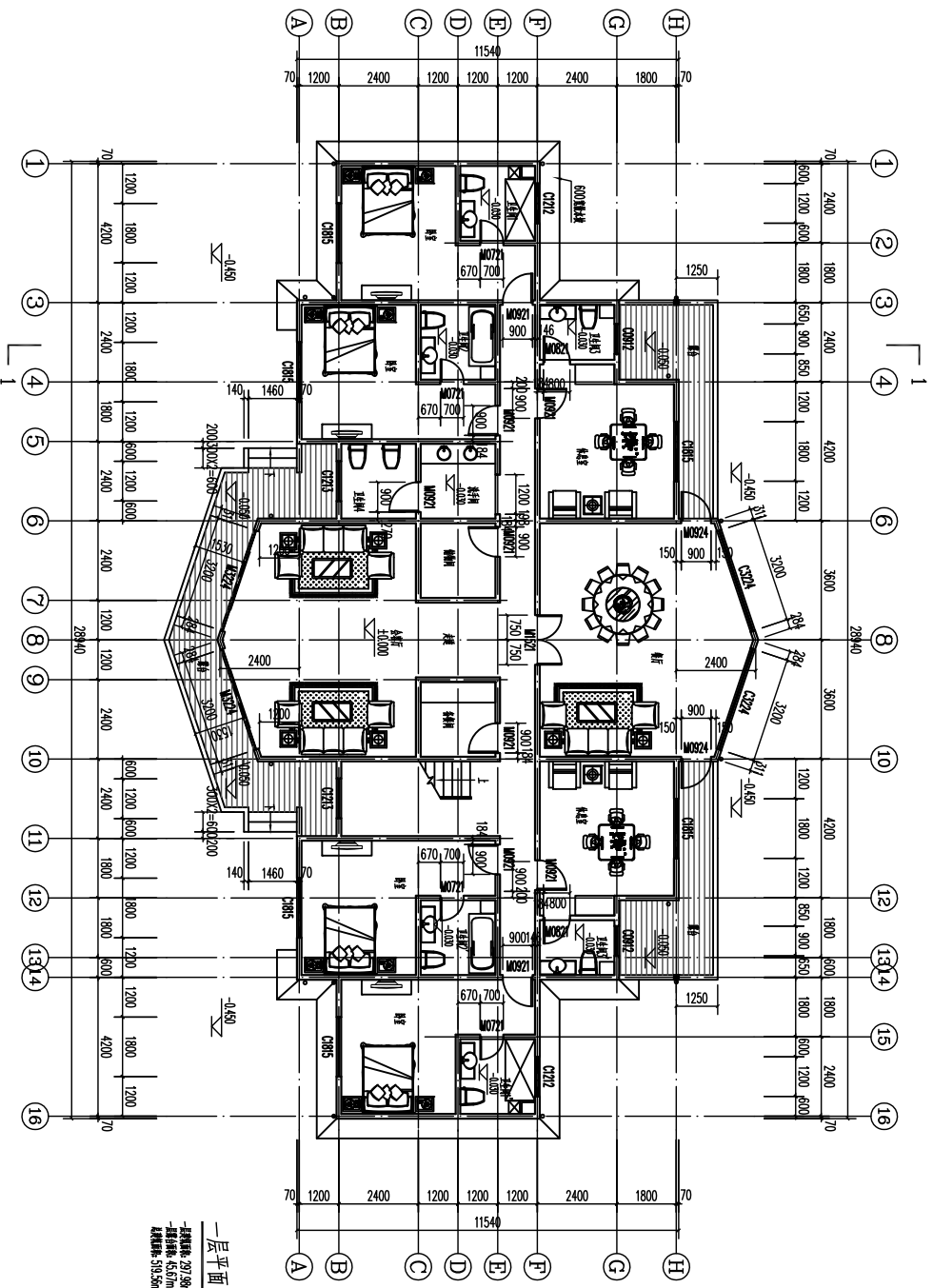
# 材料做法表

分类	做法说明	适用部位	备注
楼	<ol style="list-style-type: none"> <li>1. 楼</li> <li>2. 楼</li> </ol>	<ol style="list-style-type: none"> <li>1. 楼</li> <li>2. 楼</li> </ol>	<ol style="list-style-type: none"> <li>1. 楼</li> <li>2. 楼</li> </ol>
墙	<ol style="list-style-type: none"> <li>1. 墙</li> <li>2. 墙</li> </ol>	<ol style="list-style-type: none"> <li>1. 墙</li> <li>2. 墙</li> </ol>	<ol style="list-style-type: none"> <li>1. 墙</li> <li>2. 墙</li> </ol>
柱	<ol style="list-style-type: none"> <li>1. 柱</li> <li>2. 柱</li> </ol>	<ol style="list-style-type: none"> <li>1. 柱</li> <li>2. 柱</li> </ol>	<ol style="list-style-type: none"> <li>1. 柱</li> <li>2. 柱</li> </ol>
梁	<ol style="list-style-type: none"> <li>1. 梁</li> <li>2. 梁</li> </ol>	<ol style="list-style-type: none"> <li>1. 梁</li> <li>2. 梁</li> </ol>	<ol style="list-style-type: none"> <li>1. 梁</li> <li>2. 梁</li> </ol>
板	<ol style="list-style-type: none"> <li>1. 板</li> <li>2. 板</li> </ol>	<ol style="list-style-type: none"> <li>1. 板</li> <li>2. 板</li> </ol>	<ol style="list-style-type: none"> <li>1. 板</li> <li>2. 板</li> </ol>



苏州康健建筑科技有限公司

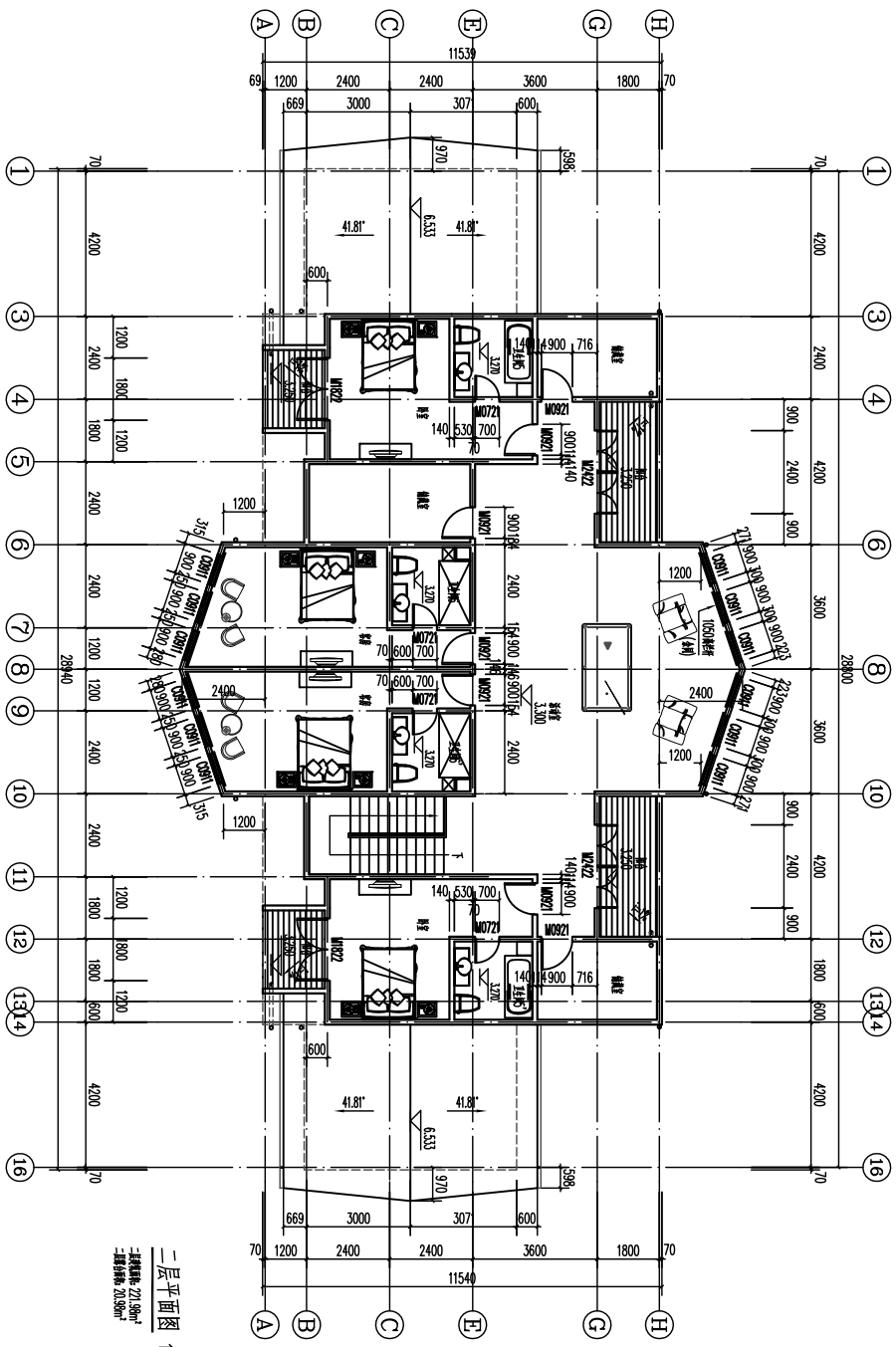
工程名称	5956号住宅(住宅)工程	设计单位	苏州康健建筑科技有限公司
建设单位	苏州工业园区开发总公司	项目负责人	张健
设计日期	2015.10.05	审核人	张健
专业	专业	审批人	张健
审核人	张健	审批人	张健



一层平面图 1:100  
 建筑面积: 207.98m²  
 一层面积: 65.67m²  
 层数: 5/5层  
 层数: 5/5层

工程名称: 苏州境境建筑科技有限公司 工程地址: A1-1 专业: 建筑 日期: 2015.04.05		图名: 一层平面图 比例: 1:100		设计人: [ ] 审核人: [ ] 批准人: [ ]	
设计人: [ ] 审核人: [ ] 批准人: [ ]		设计人: [ ] 审核人: [ ] 批准人: [ ]		设计人: [ ] 审核人: [ ] 批准人: [ ]	

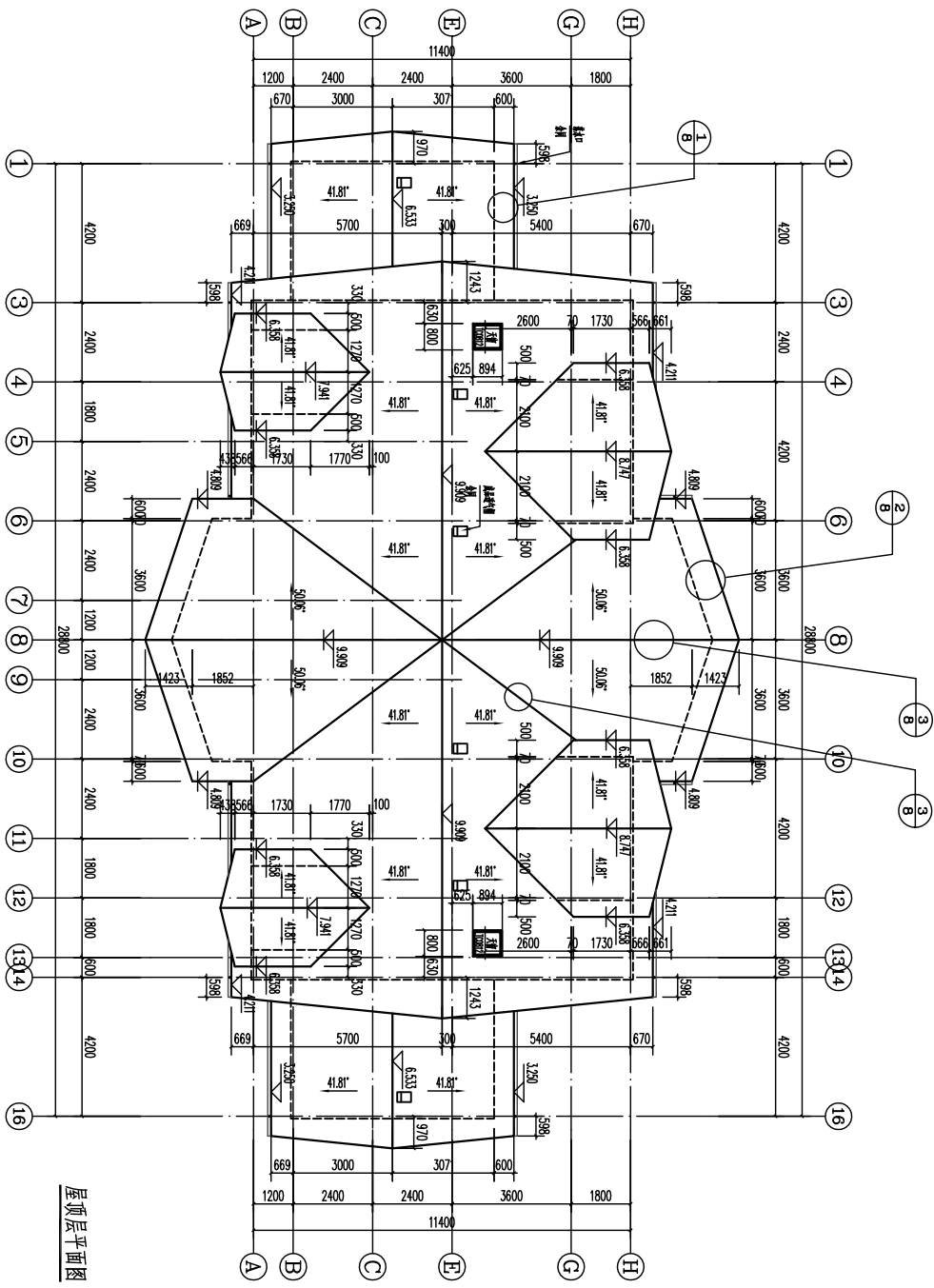
苏州境境建筑科技有限公司  
 Suzhou Jingjing Building Technology Co., Ltd.  
 地址: 苏州工业园区金鸡湖大道199号  
 电话: 0512-68221960



二层平面图 1:100  
 二套面积 221.96m<sup>2</sup>  
 二套面积 20.96m<sup>2</sup>

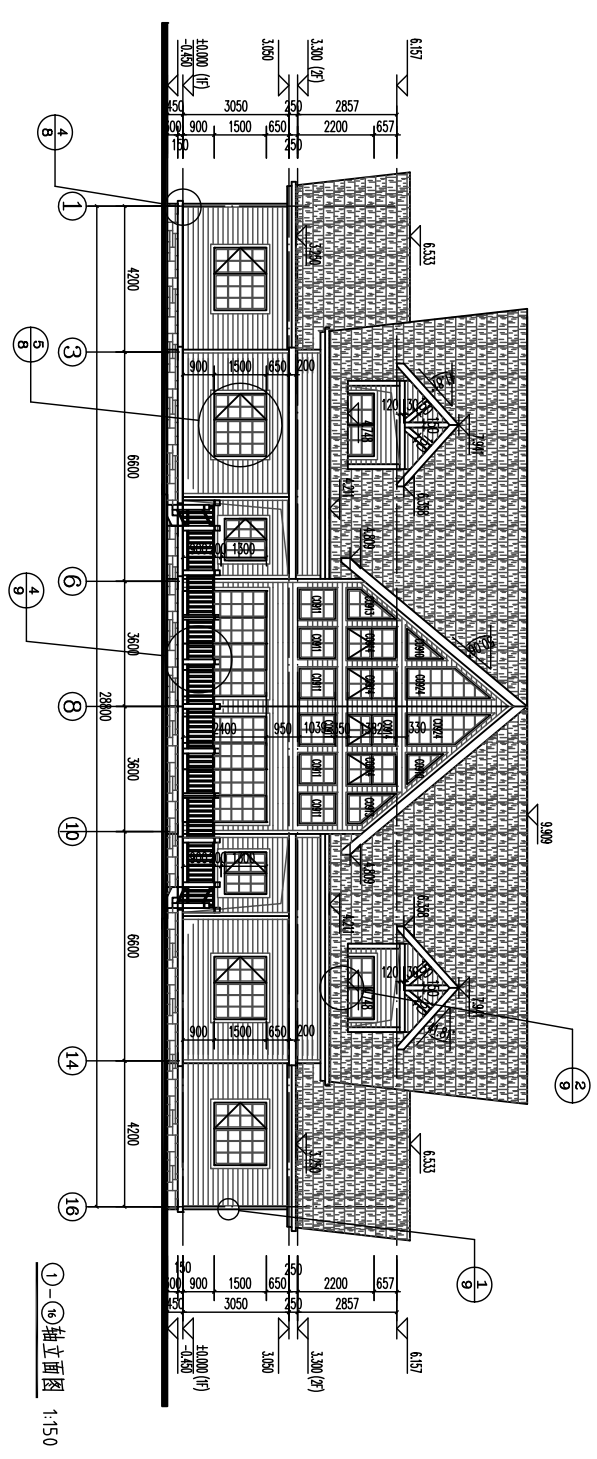
工程名称 工程名称		图名 二层平面图		日期 2015.04.05	
设计人 设计人		审核人 审核人		项目经理 项目经理	
专业 专业		公司 公司		日期 2015.04.05	
材料表 材料表		电气 电气		暖通 暖通	
水暖 水暖		暖通 暖通		水暖 水暖	

苏州筑境建筑科技有限公司  
 SUZHOU ZHUJING ARCHITECTURE TECHNOLOGY CO., LTD.

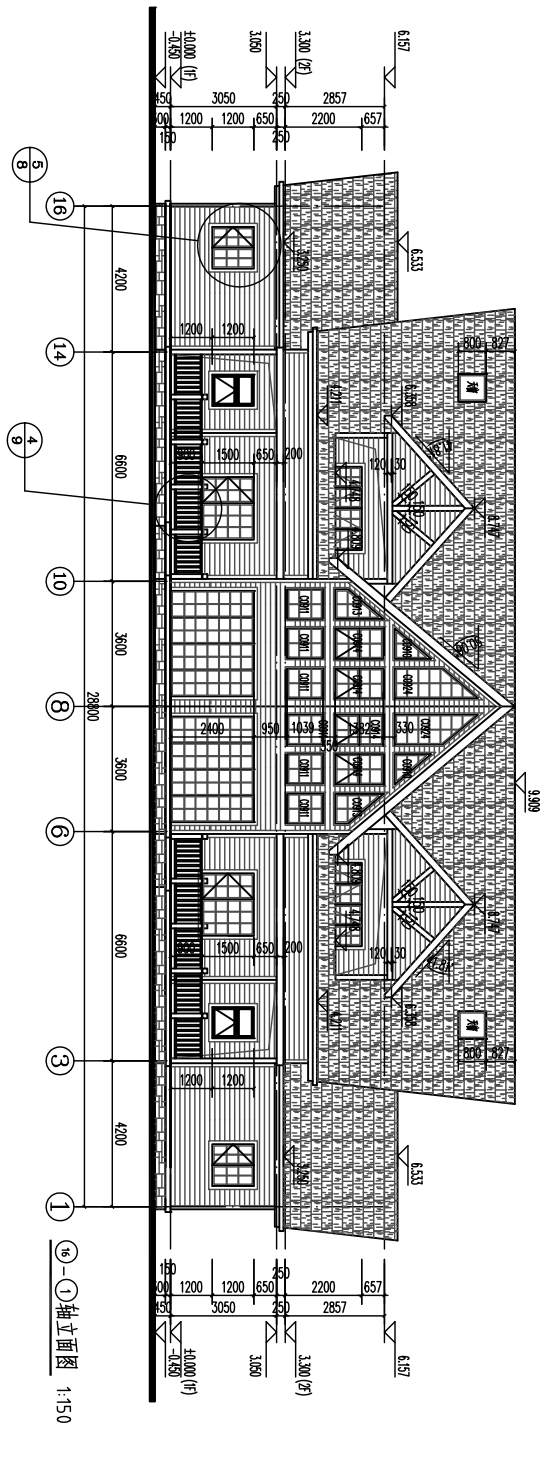


屋顶平面图  
1:100

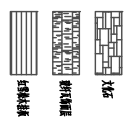
工程名称		工程阶段		图名		日期		比例	
A1-1		施工图		屋顶平面图		2015.04.05		1:100	
设计人		审核人		项目负责人		专业负责人		设计单位	
								苏州筑境建筑科技有限公司	
设计日期		审核日期		项目日期		专业日期		设计日期	



1-(8)轴立面图 1:150



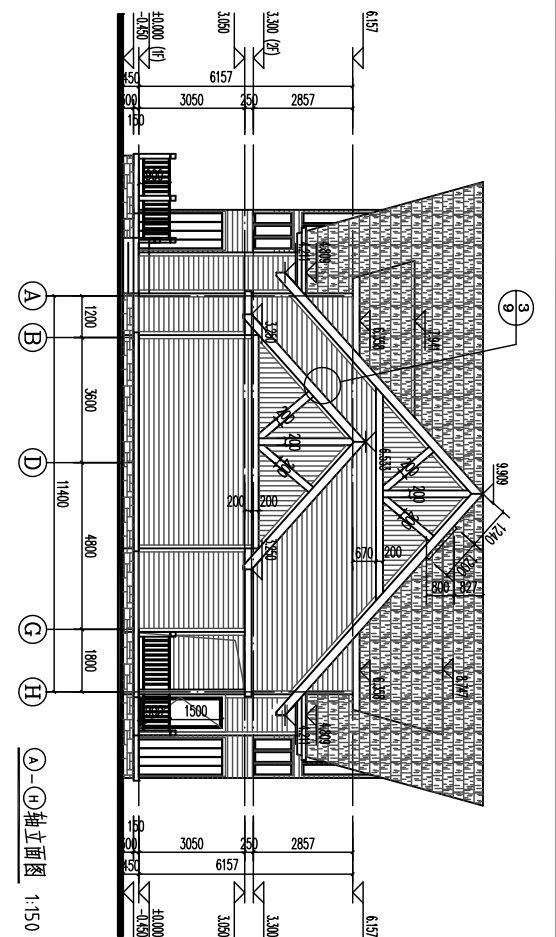
1-(16)-①轴立面图 1:150



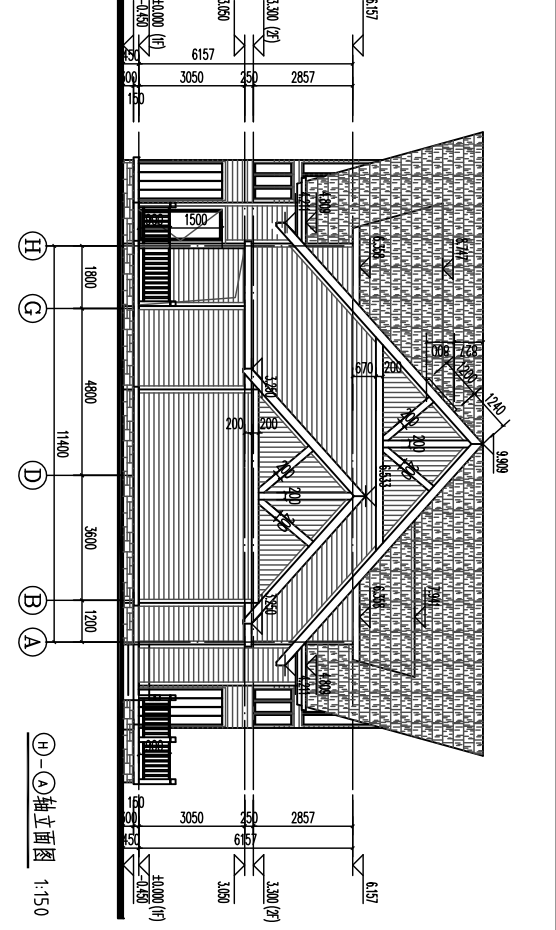
工程名称: 333333 建设单位: 333333 工程地址: A1-1 设计阶段: 方案/扩初 专业: 建筑 设计/审核: 333333 日期: 2015.04.05		图名: 333333 比例: 1:150 日期: 2015.04.05		设计/审核: 333333 日期: 2015.04.05	
设计/审核: 333333 日期: 2015.04.05		设计/审核: 333333 日期: 2015.04.05		设计/审核: 333333 日期: 2015.04.05	
设计/审核: 333333 日期: 2015.04.05		设计/审核: 333333 日期: 2015.04.05		设计/审核: 333333 日期: 2015.04.05	

苏州筑境建筑科技有限公司

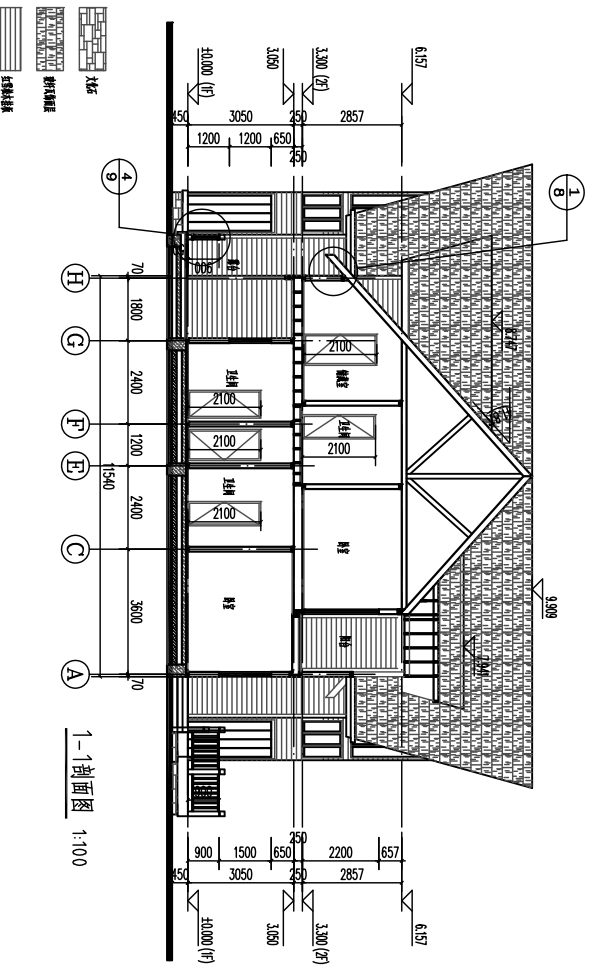
THE CONSULTING ENGINEERING FIRM OF SINO-AMERICAN ARCHITECTURAL DESIGN CO., LTD.  
 THE CONSULTING ENGINEERING FIRM OF SINO-AMERICAN ARCHITECTURAL DESIGN CO., LTD.  
 THE CONSULTING ENGINEERING FIRM OF SINO-AMERICAN ARCHITECTURAL DESIGN CO., LTD.



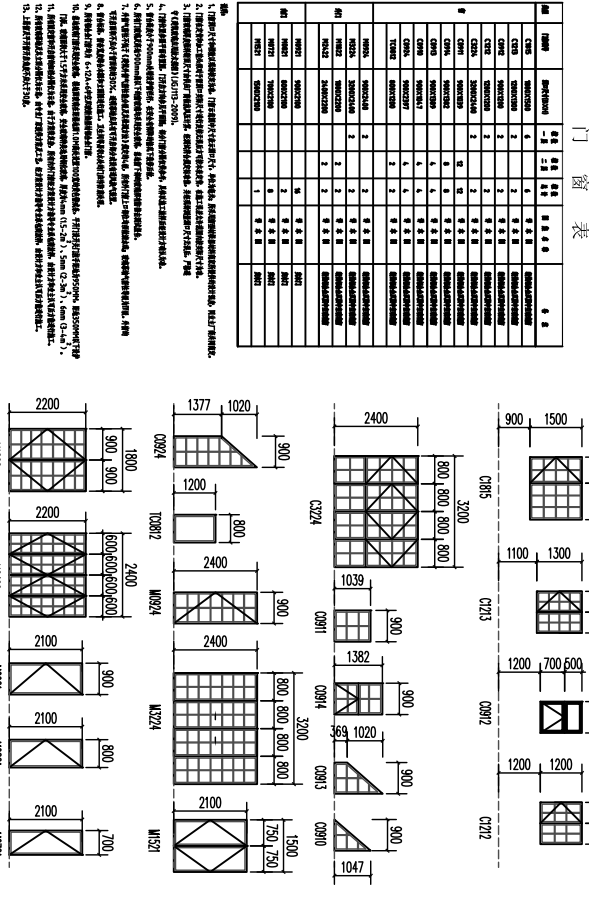
1-1剖面图 1:100



H-A轴立面图 1:150



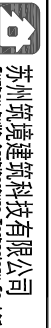
H-A轴立面图 1:150



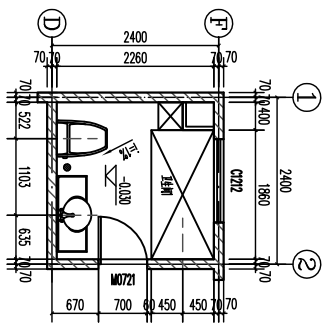
门窗表

门窗大样图 1:100

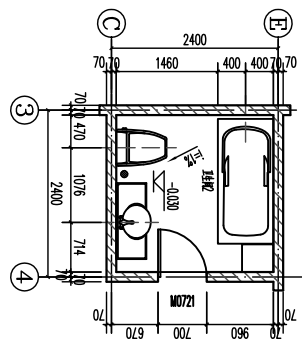
设计单位: 苏州筑境建筑科技有限公司  
 设计人: 王冠宇  
 审核人: 王冠宇  
 日期: 2015.04.05



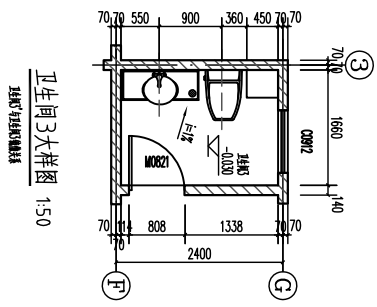
项目负责人: 王冠宇  
 设计人: 王冠宇  
 审核人: 王冠宇  
 日期: 2015.04.05



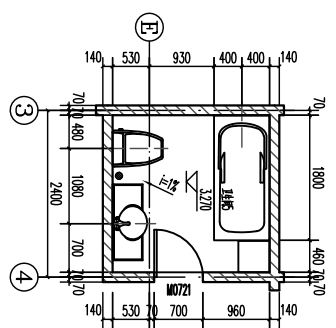
卫生间1大样图 1:50  
建筑给排水轴测图



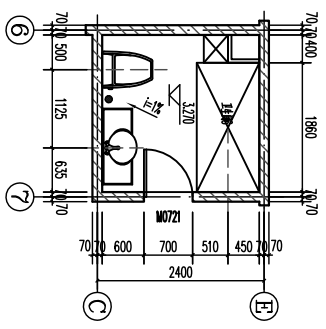
卫生间2大样图 1:50  
建筑给排水轴测图



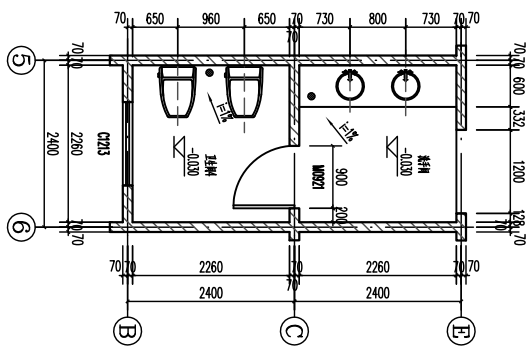
卫生间3大样图 1:50  
建筑给排水轴测图



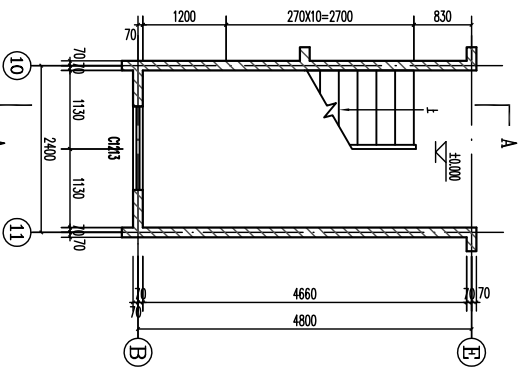
卫生间5大样图 1:50  
建筑给排水轴测图



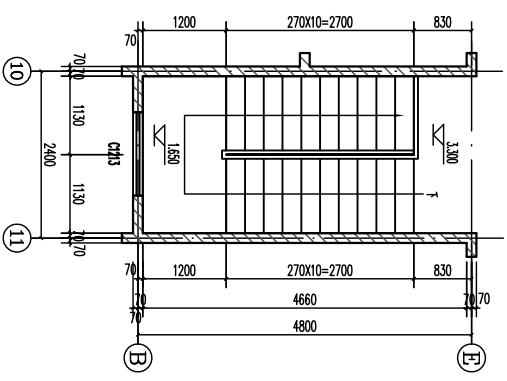
卫生间6大样图 1:50  
建筑给排水轴测图



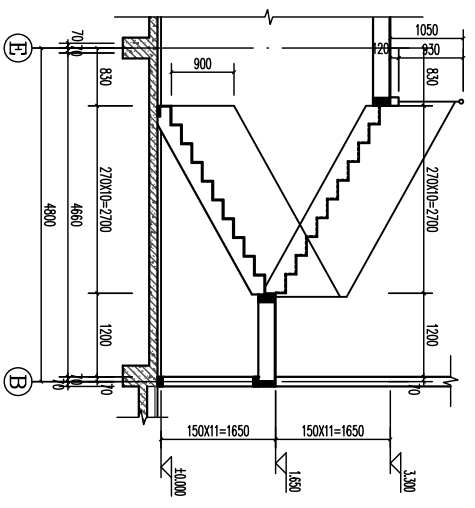
卫生间4大样图 1:50



楼梯一层平面图大样图 1:50



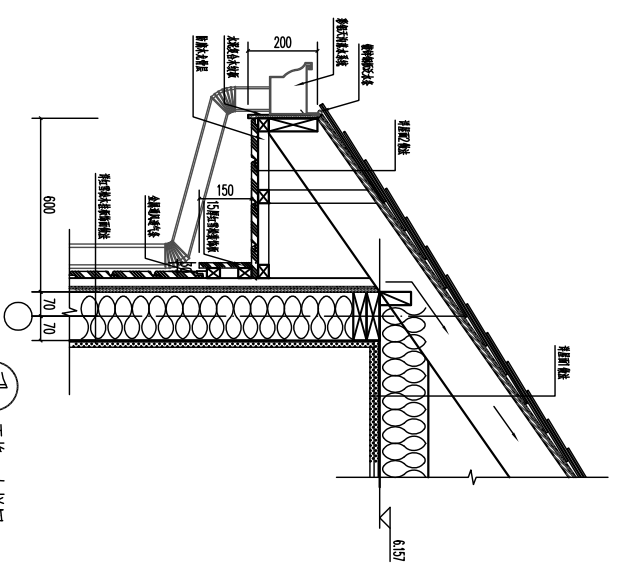
楼梯二层平面图大样图 1:50



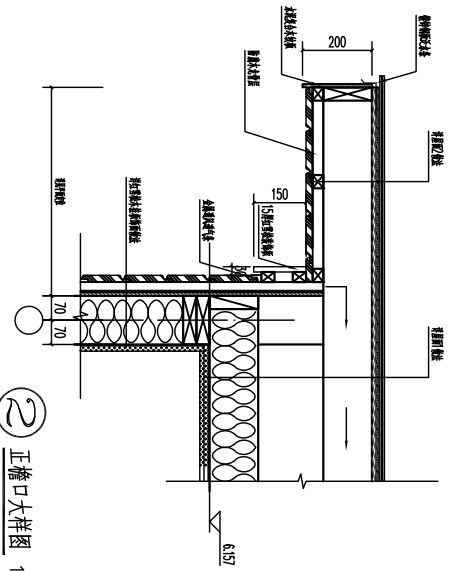
A-A剖面图 1:50

图名: DRAWING TITLE 名称: 苏州筑境建筑科技有限公司 图号: 2015.04.05 日期: 2015.04.05		设计: 筑境建筑 审核: 筑境建筑 批准: 筑境建筑	
专业: 建筑 日期: 2015.04.05		审核: 筑境建筑 批准: 筑境建筑	
设计: 筑境建筑 审核: 筑境建筑 批准: 筑境建筑		设计: 筑境建筑 审核: 筑境建筑 批准: 筑境建筑	
设计: 筑境建筑 审核: 筑境建筑 批准: 筑境建筑		设计: 筑境建筑 审核: 筑境建筑 批准: 筑境建筑	
设计: 筑境建筑 审核: 筑境建筑 批准: 筑境建筑		设计: 筑境建筑 审核: 筑境建筑 批准: 筑境建筑	
设计: 筑境建筑 审核: 筑境建筑 批准: 筑境建筑		设计: 筑境建筑 审核: 筑境建筑 批准: 筑境建筑	
设计: 筑境建筑 审核: 筑境建筑 批准: 筑境建筑		设计: 筑境建筑 审核: 筑境建筑 批准: 筑境建筑	
设计: 筑境建筑 审核: 筑境建筑 批准: 筑境建筑		设计: 筑境建筑 审核: 筑境建筑 批准: 筑境建筑	
设计: 筑境建筑 审核: 筑境建筑 批准: 筑境建筑		设计: 筑境建筑 审核: 筑境建筑 批准: 筑境建筑	
设计: 筑境建筑 审核: 筑境建筑 批准: 筑境建筑		设计: 筑境建筑 审核: 筑境建筑 批准: 筑境建筑	

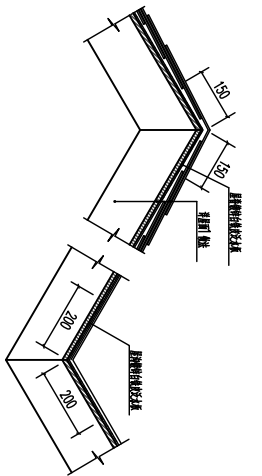




① 正檐口大样图 1:10



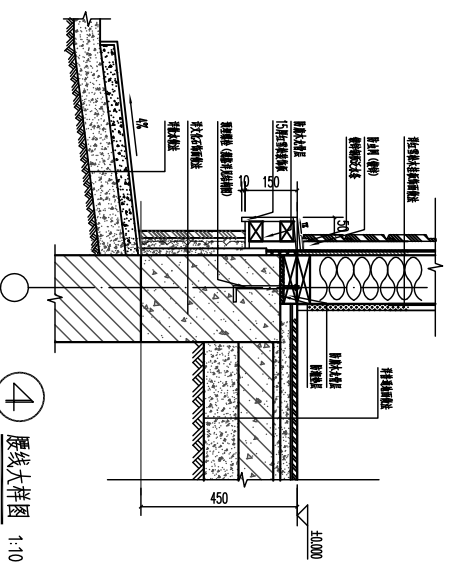
② 正檐口大样图 1:10



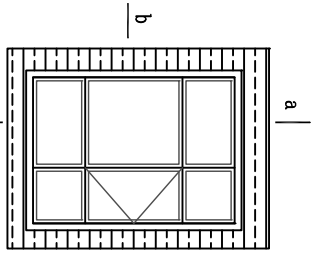
③ 屋脊、屋沟大样图 1:10

构件大样图：

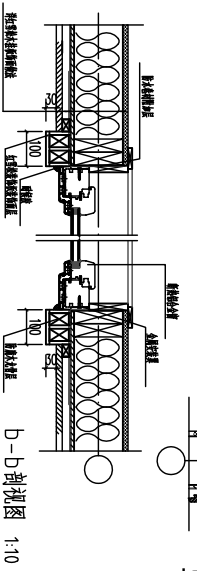
① 屋面防水大样图 0.5MM厚防水涂料大样图	② 屋面防水大样图 0.5MM厚防水涂料大样图	③ 正檐口防水大样图 0.5MM厚防水涂料大样图	④ 檐口防水大样图 0.5MM厚防水涂料大样图



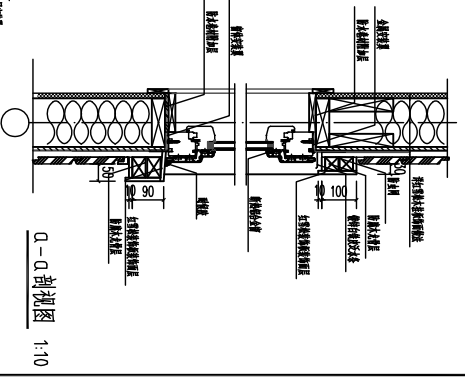
④ 屋线大样图 1:10



⑤ 立面大样示意图 1:10

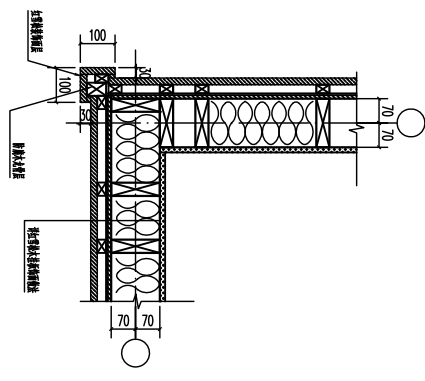


b-b 剖视图 1:10

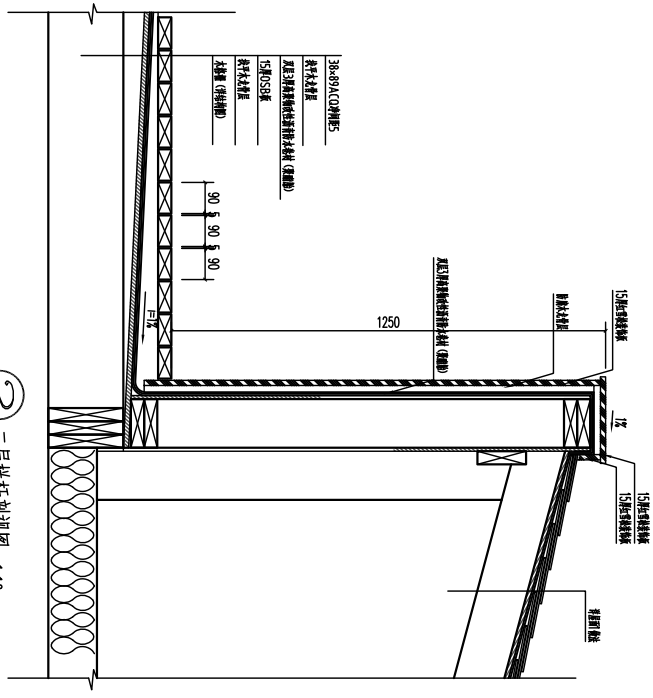


a-a 剖视图 1:10

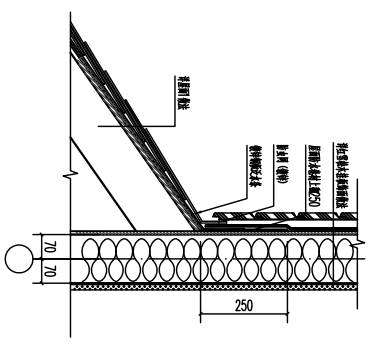
设计单位 苏州筑境建筑科技有限公司 SUZHOU ZHUJING ARCHITECTURE & DESIGN CO., LTD. 地址：苏州工业园区金鸡湖东岸645号 电话：0512-68221960		图名 大样一		日期 2015.04.05	
设计人 审核人 项目负责人 检查人 设计日期 审核日期 项目负责人日期 检查日期 设计日期 审核日期 项目负责人日期 检查日期	设计人 审核人 项目负责人 检查人 设计日期 审核日期 项目负责人日期 检查日期 设计日期 审核日期 项目负责人日期 检查日期	工程名称 A1-1	专业 建筑	图号 大样一	会签 日期 2015.04.05



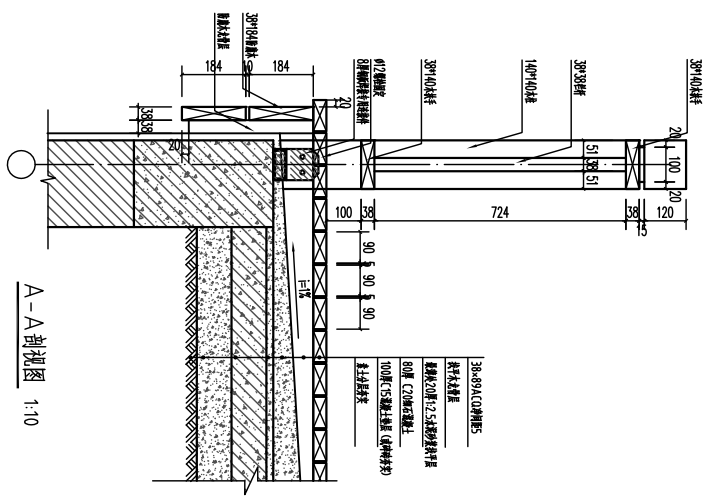
1 红雪花挂板阳角大样图 1:10



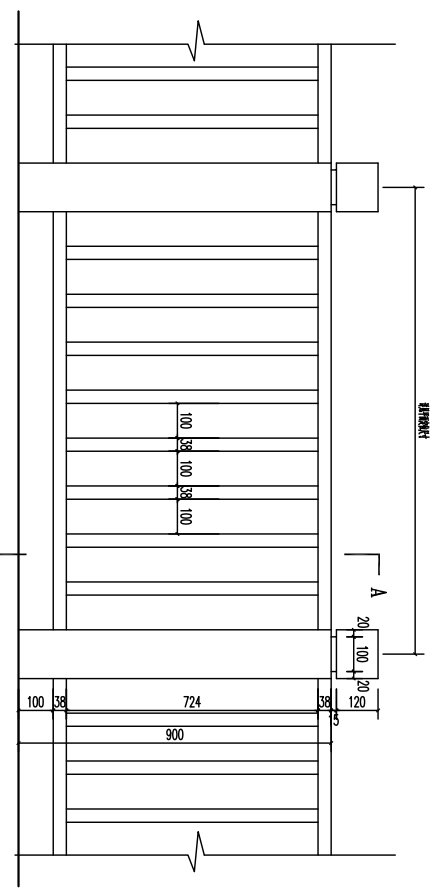
2 二层窗洞口大样图 1:10



3 墙与屋面连接大样图 1:10



A-A剖面图 1:10



4 木扶手栏杆立面图 1:10

图名	比例	日期	设计	审核	批准	备注
----	----	----	----	----	----	----

工程名称 PROJECT NAME 工程阶段 PROJECT PHASE 专业 SPECIALTY 制图人 DRAWING PERSON 审核人 CHECKER 批准人 APPROVER		图名 DRAWING TITLE 大样二 比例 SCALE 日期 DATE 2015.04.05		设计 DESIGN 审核 CHECK 批准 APPROVE		设计 DESIGN 审核 CHECK 批准 APPROVE		设计 DESIGN 审核 CHECK 批准 APPROVE		设计 DESIGN 审核 CHECK 批准 APPROVE	
--	--	---	--	--	--	--	--	--	--	--	--

苏州筑境建筑科技有限公司  
 Suzhou Zhujing Building Technology Co., Ltd.

地址: 苏州工业园区星湖街645号 电话: 0512-68221960