

给排水设计说明

- 一、一般说明:
本工程名称为“苏州工业园区某住宅小区”，给排水工程。
全幢尺寸、楼层、结构、材料、其他建筑要求等，均由甲方提供。
给排水工程，应按国家现行规范和标准进行设计。
- 二、设计依据:
1、工程地质勘察报告。
2、建筑设计说明。
3、给排水工程专业设计规范和标准。
4、本工程的建筑、结构、设备等专业设计说明。
5、甲方提供的有关技术资料。
6、国家现行规范和标准。

- 三、给排水设计设计概要:
本工程为高层住宅，地上24层，地下2层。总建筑面积 51950m²。
1、生活给水系统:
2、排水系统:
3、热水系统:
4、中水系统:
5、消防给水系统:
6、雨水系统:

- 四、给排水设计:
1. 生活给水设计:
2. 排水设计:
3. 热水设计:
4. 中水设计:
5. 消防给水设计:
6. 雨水设计:

- 五、施工说明:
1. 管道安装:
2. 尺寸标注:
3. 材料规格:
4. 施工顺序:
5. 管道坡度:
6. 管道材料:
7. 管道防腐:
8. 管道支架:
9. 管道试压:
10. 管道清洗:

1. 管道的安装应符合国家现行规范和标准的要求。
2. 管道的尺寸标注应符合国家现行规范和标准的要求。
3. 管道的材料应符合国家现行规范和标准的要求。
4. 管道的施工顺序应符合国家现行规范和标准的要求。
5. 管道的坡度应符合国家现行规范和标准的要求。
6. 管道的防腐应符合国家现行规范和标准的要求。
7. 管道的支架应符合国家现行规范和标准的要求。
8. 管道的试压应符合国家现行规范和标准的要求。
9. 管道的清洗应符合国家现行规范和标准的要求。

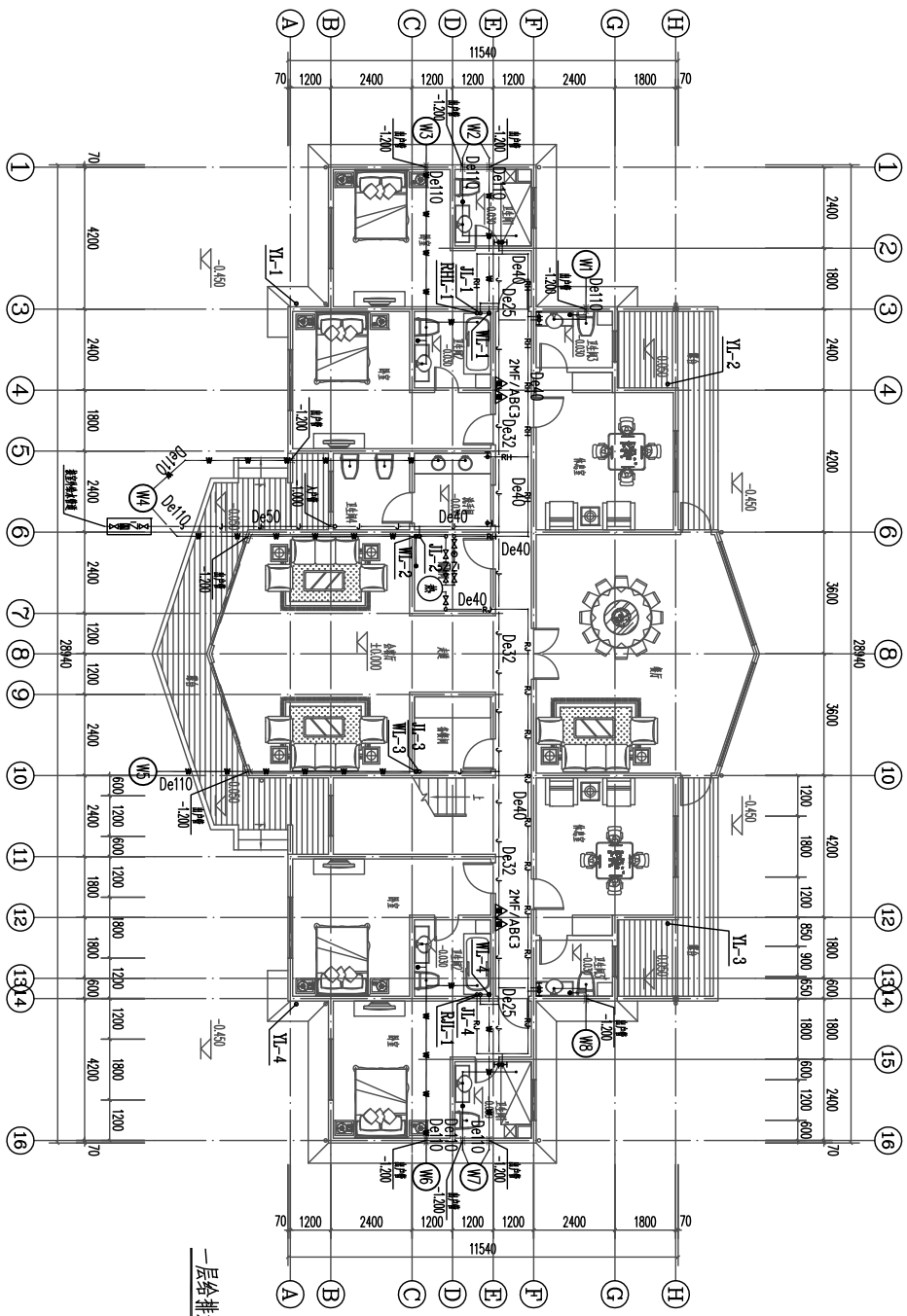
- 九、水压、测试:
1. 室内给水管道水压试验:
2. 室内排水管道水压试验:
3. 室内热水管道水压试验:
4. 室内中水管道水压试验:
5. 室内消防给水管道水压试验:
6. 室内雨水管道水压试验:

规格	数量	备注
大便器	200/700	
小便器	300/700	
洗脸盆	100/700	
淋浴器	250/700	
浴缸	150/750	
洗手盆	50/700	
拖把池	200/700	

序号	名称	规格	单位	数量
1	PPR管	De50	m	200
2	PPR管	De110	m	100
3	PPR管	De125	m	50
4	PPR管	De150	m	20
5	PPR管	De200	m	10
6	PPR管	De250	m	5
7	PPR管	De300	m	2
8	PPR管	De350	m	1

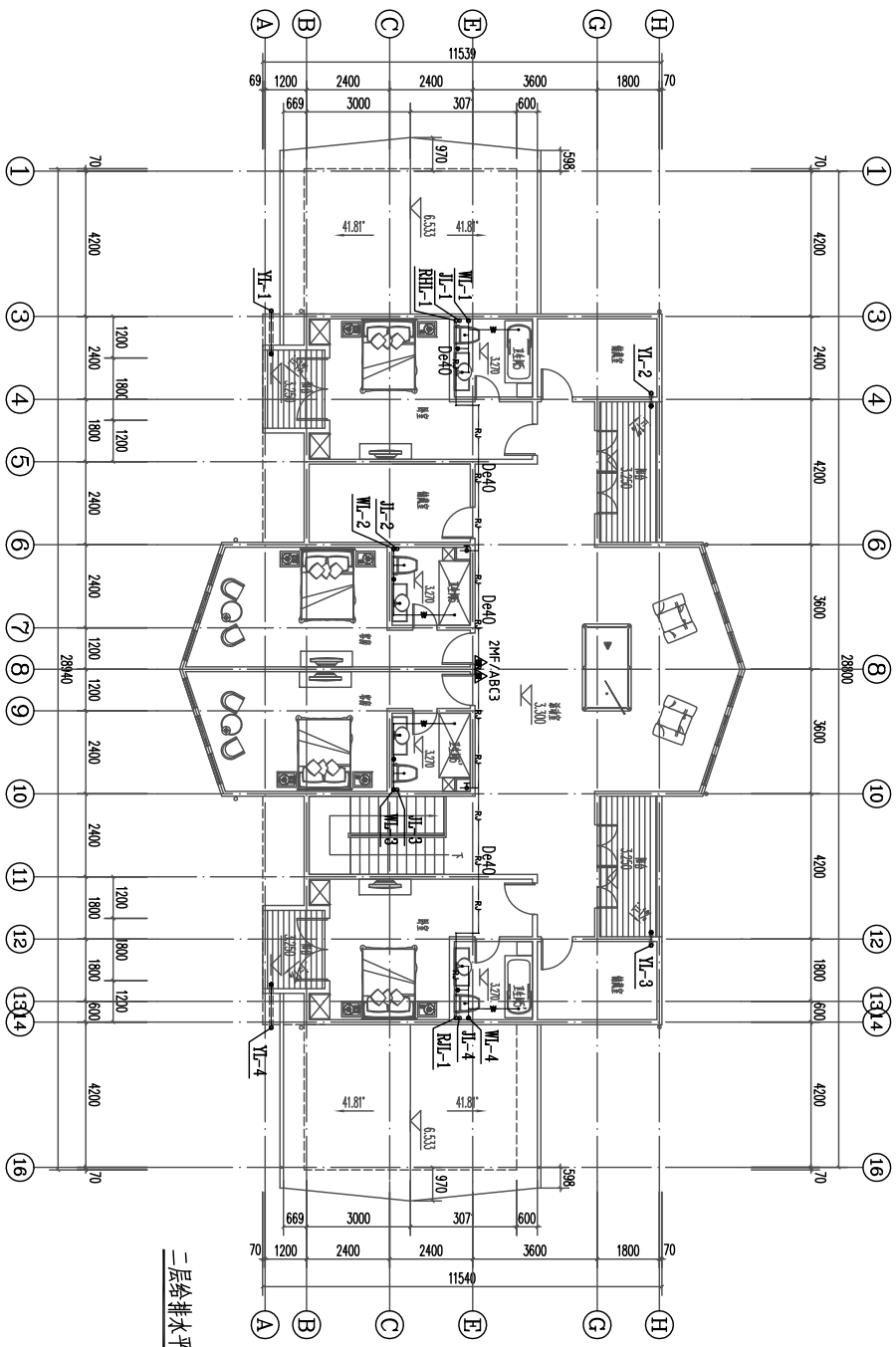
图例	名称
(Symbol)	卫生器具
(Symbol)	洗手盆
(Symbol)	洗脸盆
(Symbol)	淋浴器
(Symbol)	浴缸
(Symbol)	拖把池
(Symbol)	中水池
(Symbol)	热水管
(Symbol)	排水管
(Symbol)	雨水管
(Symbol)	消防管

苏州筑建科技有限公司
 项目经理: 张某某
 设计日期: 2015.04.05
 专业: 给排水
 公司: 苏州筑建科技有限公司
 地址: 苏州工业园区...
 电话: 0512-68221560



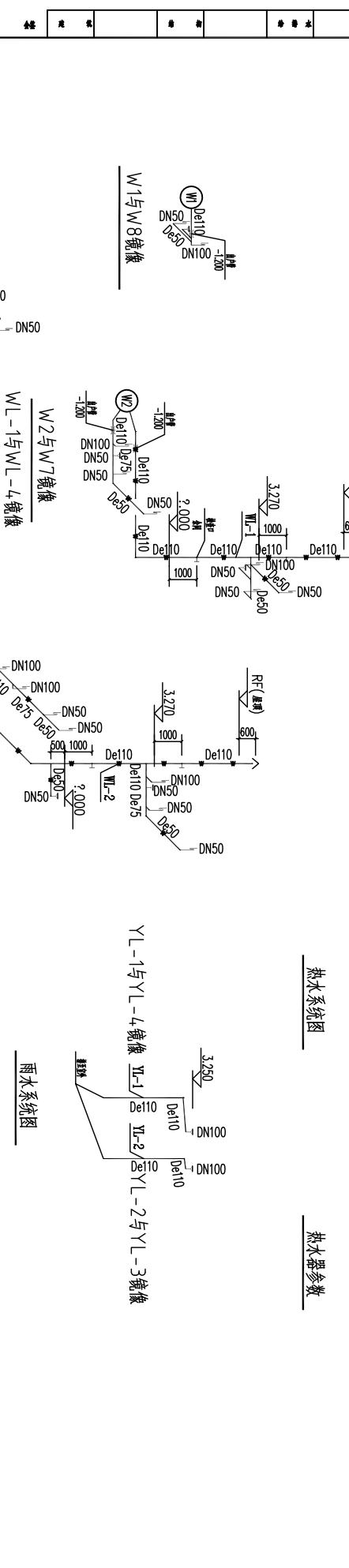
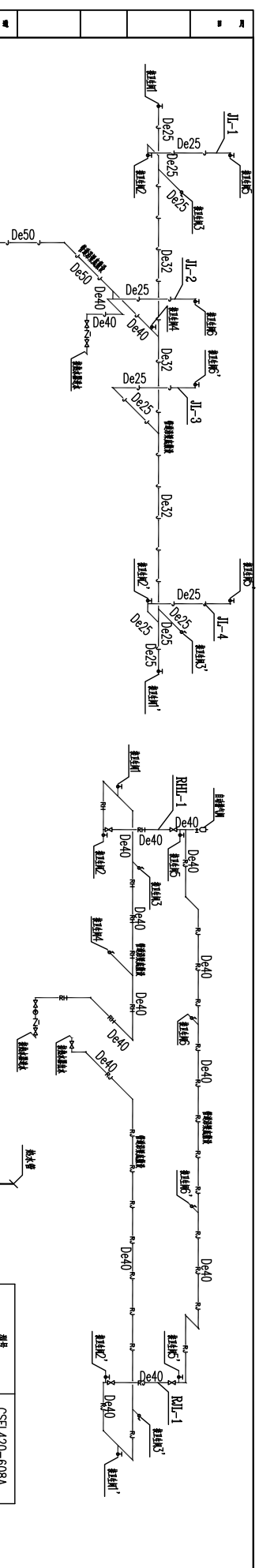
一层给排水平面图 1:100

设计单位 DESIGN UNIT 苏州筑境建筑科技有限公司 SUZHOU ZHUJING ARCHITECTURE TECHNOLOGY CO., LTD.		项目负责人 PROJECT CHIEF 张 亮		专业负责人 SPECIALIST CHIEF 张 亮		审核 CHECKED BY 张 亮		设计 DESIGNED BY 张 亮		日期 DATE 2015.04.05	
工程名称 PROJECT A1-1		图名 DRAWING TITLE 一层给排水平面图		设计日期 DESIGN DATE 2015.04.05		审核日期 CHECK DATE 2015.04.05		设计日期 DESIGN DATE 2015.04.05		日期 DATE 2015.04.05	
设计人 DESIGNER 张 亮		审核人 CHECKER 张 亮		专业负责人 SPECIALIST CHIEF 张 亮		审核人 CHECKER 张 亮		设计 DESIGNED BY 张 亮		日期 DATE 2015.04.05	
设计人 DESIGNER 张 亮		审核人 CHECKER 张 亮		专业负责人 SPECIALIST CHIEF 张 亮		审核人 CHECKER 张 亮		设计 DESIGNED BY 张 亮		日期 DATE 2015.04.05	



二层给排水平面图 1:100

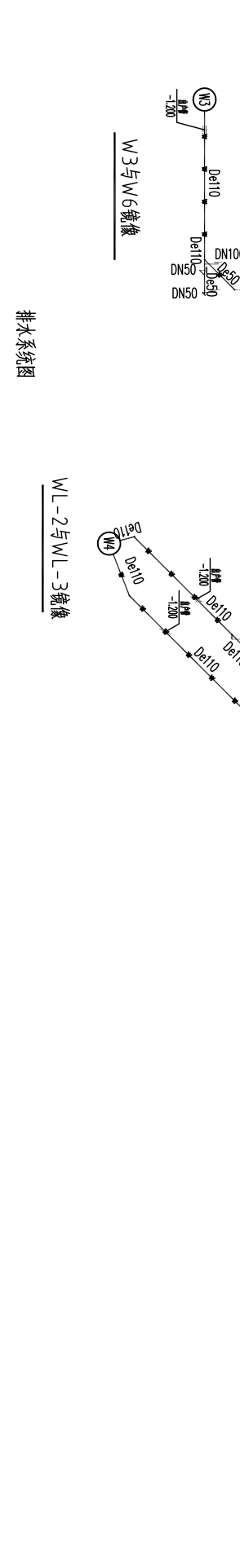
设计单位 苏州筑境建筑科技有限公司 SUZHOU ZHUJING ARCHITECTURE & DESIGN CO., LTD.		设计人 张 伟		审核人 李 明		项目经理 王 强		专业负责人 张 伟		检查人 李 明		设计日期 2015.04.05		图 名 二层给排水平面图	
工程名称 苏州筑境建筑科技有限公司		项目编号 A1-1		专业 给排水		图 号 03		日期 2015.04.05		审核日期 /		设计日期 2015.04.05		图 别 给排水工程	



热水系统图

热水器参数

型号	CST 420-608A
制造厂家	14.4/28.8KW(电)
额定容量	420L
额定功率	30至78t
连接附件接口	730mm
直径	1900mm



排水系统图

WL-2与WL-3镜像

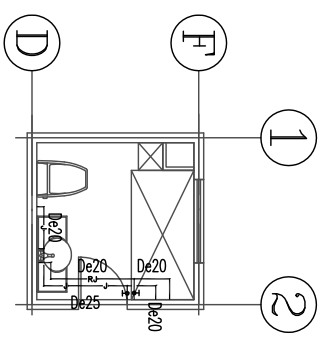
雨水系统图

热水器参数

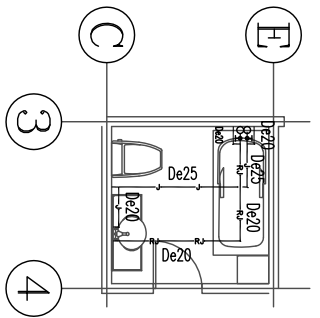
型号	CST 420-608A
制造厂家	14.4/28.8KW(电)
额定容量	420L
额定功率	30至78t
连接附件接口	730mm
直径	1900mm

工程名称	住宅楼	图名	给排水系统图
建设单位	住宅楼	设计人	孙其其
项目经理	孙其其	审核人	孙其其
专业	给排水	日期	2015.04.05
图号	A1-1	比例	1:100
设计	孙其其	制图	孙其其
校对	孙其其	审核	孙其其
审核	孙其其	批准	孙其其
设计	孙其其	日期	2015.04.05
审核	孙其其	比例	1:100
批准	孙其其	图号	A1-1

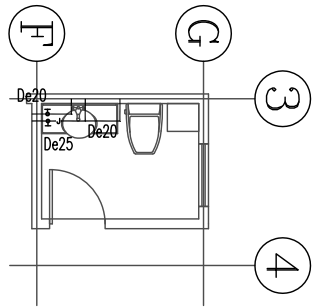
苏州筑境建筑科技有限公司
 地址: 苏州工业园区中街100号
 电话: 0512-68221960



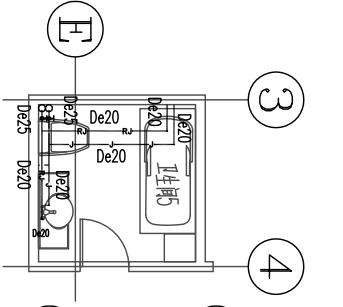
卫生间1给水大样图
卫生间1'与卫生间1镜像



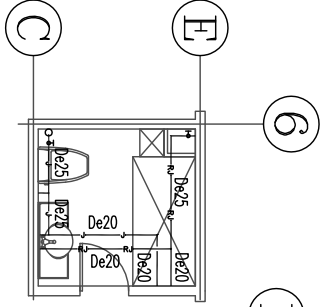
卫生间2给水大样图
卫生间2'与卫生间2镜像



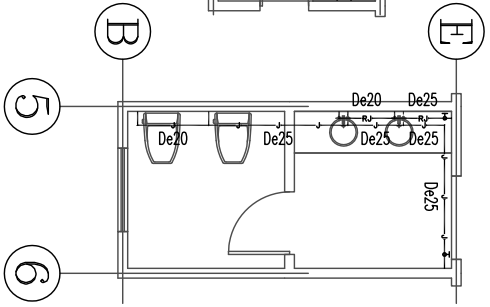
卫生间3给水大样图
卫生间3'与卫生间3镜像



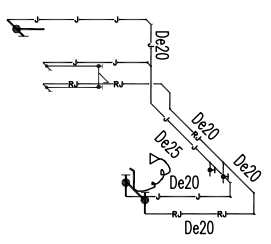
卫生间5给水大样图
卫生间5'与卫生间5镜像



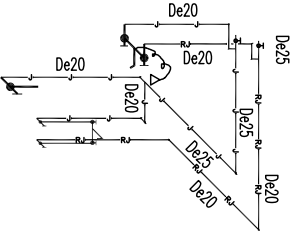
卫生间6给水大样图
卫生间6'与卫生间6镜像



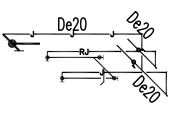
卫生间4给水大样图



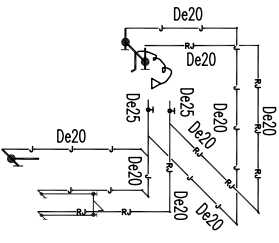
卫生间1给水系统图
卫生间1'与卫生间1镜像



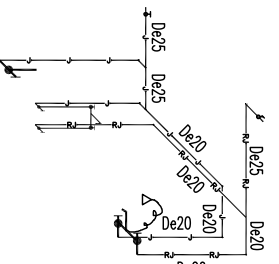
卫生间2给水系统图
卫生间2'与卫生间2镜像



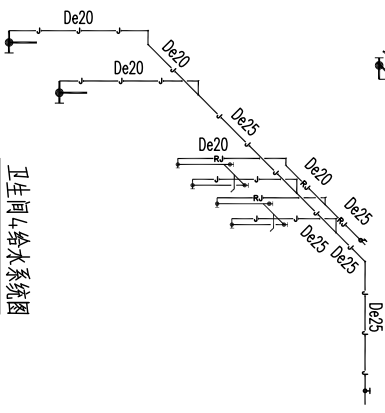
卫生间3给水系统图
卫生间3'与卫生间3镜像



卫生间5给水系统图
卫生间5'与卫生间5镜像



卫生间6给水系统图
卫生间6'与卫生间6镜像



卫生间4给水系统图

设计人 DESIGNED BY 审核人 CHECKED BY 项目经理 PROJECT CHIEF 专业负责人 SPECIALIST CHIEF 审批人 APPROVED BY		日期 DATE 2015.04.05		图名 DRAWING TITLE 卫生间给水大样图		工程名称 PROJECT A1-1		专业 SPECIALTY 给排水		图号 DRAWING NO. 水施-05	
苏州筑境建筑科技有限公司 Suzhou Zhujing Building Technology Co., Ltd. 中国江苏省苏州市工业园区金鸡湖大道199号 No. 199 JINJIHU AVENUE, INDUSTRIAL PARK, SUZHOU CITY, JIANGSU PROVINCE, P.R. CHINA 电话: 0512-68221960											